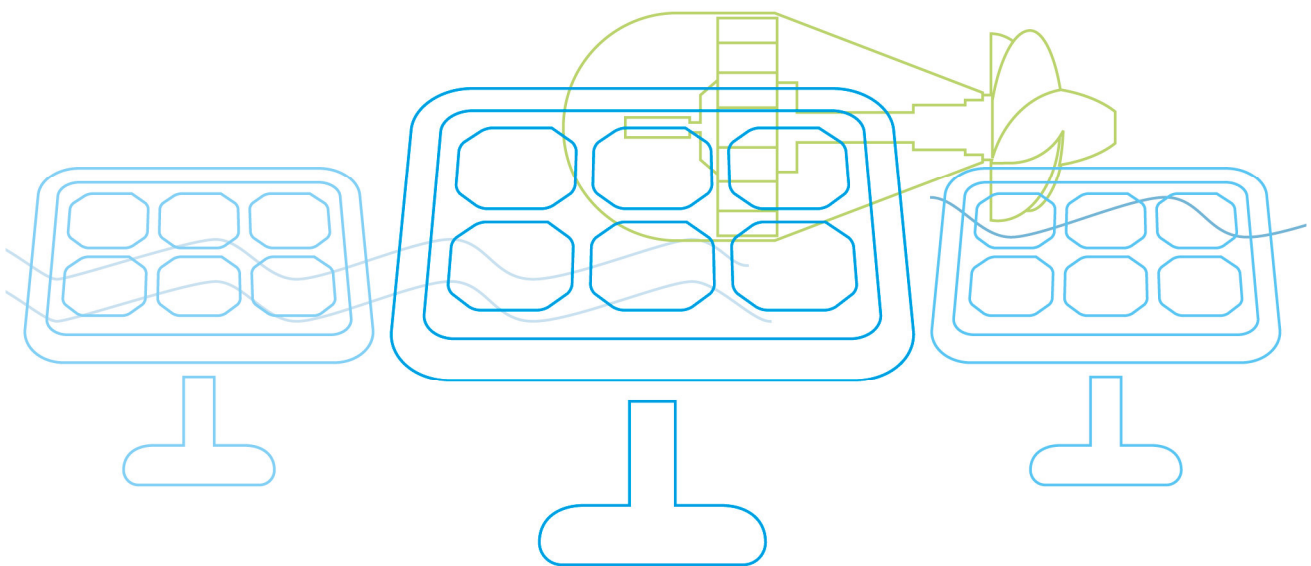




## NE-TDF-BUS

Energieeffiziente Optimierung von BUS-gesteuerten Netz-Vorschaltgeräten



## VORWORT

Die Publikationsreihe **BLUE GLOBE REPORT** macht die Kompetenz und Vielfalt, mit der die österreichische Industrie und Forschung für die Lösung der zentralen Zukunftsaufgaben arbeiten, sichtbar. Strategie des Klima- und Energiefonds ist, mit langfristig ausgerichteten Förderprogrammen gezielt Impulse zu setzen. Impulse, die heimischen Unternehmen und Institutionen im internationalen Wettbewerb eine ausgezeichnete Ausgangsposition verschaffen.

Jährlich stehen dem Klima- und Energiefonds bis zu 150 Mio. Euro für die Förderung von nachhaltigen Energie- und Verkehrsprojekten im Sinne des Klimaschutzes zur Verfügung. Mit diesem Geld unterstützt der Klima- und Energiefonds Ideen, Konzepte und Projekte in den Bereichen Forschung, Mobilität und Marktdurchdringung.


Mit dem **BLUE GLOBE REPORT** informiert der Klima- und Energiefonds über Projektergebnisse und unterstützt so die Anwendungen von Innovation in der Praxis. Neben technologischen Innovationen im Energie- und Verkehrsbereich werden gesellschaftliche Fragestellung und wissenschaftliche Grundlagen für politische Planungsprozesse präsentiert. Der **BLUE GLOBE REPORT** wird der interessierten Öffentlichkeit über die Homepage [www.klimafonds.gv.at](http://www.klimafonds.gv.at) zugänglich gemacht und lädt zur kritischen Diskussion ein.

Der vorliegende Bericht dokumentiert die Ergebnisse eines Projekts aus dem Forschungs- und Technologieprogramm „Neue Energien 2020“. Mit diesem Programm verfolgt der Klima- und Energiefonds das Ziel, durch Innovationen und technischen Fortschritt den Übergang zu einem nachhaltigen Energiesystem voranzutreiben.

Wer die nachhaltige Zukunft mitgestalten will, ist bei uns richtig: Der Klima- und Energiefonds fördert innovative Lösungen für die Zukunft!

A stylized, handwritten signature in black ink, consisting of several sweeping, connected strokes.

Ingmar Höbarth  
Geschäftsführer, Klima- und Energiefonds

A handwritten signature in black ink, written in a cursive style that clearly reads 'Theresia Vogel'.

Theresia Vogel  
Geschäftsführerin, Klima- und Energiefonds

## 829 977 NE-TDF-BUS

Energieeffiziente Optimierung von BUS-gesteuerten Netz-Vorschaltgeräten

**Autoren:**

DI (FH) Anton Schmöllner  
Ing. Bernhard Gleixner  
Ing. Ralph-Andree Schirm  
Ing. Bernhard Stocker  
Markus Hübsch  
DI Alfred Thamer

## Inhaltsverzeichnis

Inhaltsverzeichnis.....	4
Kurzfassung .....	5
Abstract.....	6
1 Einleitung.....	7
1.1 Aufgabenstellung .....	7
1.2 Schwerpunkte des Projektes .....	7
1.3 Einordnung in das Programm.....	7
1.4 Verwendete Methoden .....	8
1.5 Aufbau der Arbeit .....	9
2 Inhaltliche Darstellung.....	23
3 Ergebnisse und Schlussfolgerungen .....	25
4 Ausblick und Empfehlungen.....	26
5 Literaturverzeichnis .....	27
6 Anhang .....	31
7 Kontaktdaten.....	31

## **Kurzfassung**

### **Ausgangssituation**

Die Problematik von hohen Standby-Verbräuchen wurde bei normalen z.B. Handy-Lade-Netzteilen durch die Einführung von Schaltnetzteilen und/oder Schaltern auf der Primärseite zum Teil behoben. Im Bereich der BUS-Vorschaltgeräte genügen diese Methoden jedoch nicht. Das Vorschaltgerät benötigt einen ständigen Bereitschaftsstrom, um bei einem Steuerimpuls die Arbeit zu beginnen. Eine erste Marktanalyse hat ergeben, dass dieser Standby-Strom bei marktüblichen Geräten ca. 20% der normalen Betriebsleistung beträgt.

### **Zielsetzung**

KATHREIN-Austria möchte für Nischenmärkte eine Vorreiterrolle bei energieeffizienten Netz-Vorschaltgeräten erreichen, um einen Vorsprung gegenüber dem Wettbewerb aus Fernost zu haben. Unser Ziel ist die Konzeption für eine technische Lösung, welche eine erhebliche Reduktion des Energieverbrauches von BUS-gesteuerten-Vorschaltgeräten im Standby-Betrieb ermöglicht.

### **Methodik**

Recherche (Internet, Fachzeitschriften, Veröffentlichungen etc.), Experteninterviews mit Herstellern, Lieferanten und relevanten Know-How Trägern in der Kathrein-Unternehmensgruppe, wissenschaftliche Veröffentlichungen, Schutzrechtsdatenbanken, Bewertungsmatrix, klassisches Projektmanagement

### **Ergebnisse**

Marktübersicht, Übersicht über bestehende Schutzrechte, Übersicht über verschiedene Verfahren und Topologien, welche für energieeffiziente BUS-Vorschaltgeräte eingesetzt werden können.

## **Abstract**

### **Initial Situation**

This difficulty of high power consumption got partially eliminated at normal cell phone charger by e.g. introducing switching power supplies or switches on the main side.

In case of BUS ballasts these methods will not be enough. Ballast require constant standby power to start working when a control pulse is coming. First market analyses reveal that the standby power of customary devices amounts about 20 % of the normal operating performance.

### **Objective**

KATHREIN-Austria wants to achieve the market leadership of energy efficient ballasts to be ahead of the competitors from Far East. Our aim is the conception of a technical solution, which will achieve a significant reduction of the energy consumption of BUS controlled ballasts during standby.

### **Methodology**

Investigation (internet, professional journals, technical literature, etc.), interviews with experts from manufacturers, distributors and Keyplayer of the Kathrein-group of companies, scientific publications, IP-Databases, rating matrix, Projectmanagement

### **Deliverables**

Market review, review of existing trademark rights, review of different procedures and topologies useable for energy efficient BUS ballasts

## 1 Einleitung

### 1.1 Aufgabenstellung

Die Industrie und der Handel werben bei den neuen LED-Leuchten mit geringem Energieverbrauch bzw. sprechen von energieeffizienten Leuchten, was nur teilweise richtig ist. Denn um den tatsächlichen Verbrauch einer LED-Leuchte im Betrieb zu ermitteln, muss das System LED-Leuchte und LED-Vorschaltgerät betrachtet werden. Im Betriebszustand „LED-Leuchte aus“ wird sehr wohl noch Energie für das LED-Vorschaltgerät verbraucht, auch wenn von der LED-Leuchte kein Licht erzeugt wird. Betrachtet man nun das Gesamtsystem (Leuchte und Vorschaltgerät), so sieht die Energiebilanz nicht mehr so effizient wie beworben aus. Die Idee ein energieeffizientes Gesamtsystem zu entwickeln war der Anstoß zur Einreichung dieses Förderprojektes.

### 1.2 Schwerpunkte des Projektes

Als Hauptziel sollten zwei bis drei Konzepte zur industriellen Umsetzung energieeffizienter BUS-gesteuerter Netz-Vorschaltgeräte ausgearbeitet werden. Die Konzepte wurden modular aufbereitet und ausgearbeitet, um einerseits Module zwischen den unterschiedlichen Lösungen beliebig austauschen zu können und andererseits auf besondere Kundenwünsche sehr flexibel reagieren zu können. Als Nebenziel sollten möglichst viele und aussagekräftige Marktdaten über LED-Beleuchtung und Beleuchtungssysteme recherchiert werden, um mögliche Nischenmärkte gezielt bearbeiten zu können.

### 1.3 Einordnung in das Programm

Dieses Projekt wurde laut dem Leitfaden für die Projekteinreichung „Neue Energien 2020 – Forschungs- und Technologieprogramm, 4. Ausschreibung 2010“ in das Themenfeld 3.3 Energieeffizienz in Industrie und Gewerbe zum Unterpunkt 3.3.5 Systemintegration von Prozessen als technische Durchführbarkeitsstudie (TDF) eingereicht und auch in dieser Form genehmigt.

Folgende Inhalte werden diesem Themenfeld zugeordnet:

Ziel ist die Erreichung einer Energiebedarfsreduktion im Bereich der Umwandlung, Bereitstellung und Nutzung (von z. B. Gas, Strom, Dampf, Heiß- und Warmwasser, Druckluft etc.) sowie eine Erhöhung der Rückgewinnung (z. B. Wärme oder kinetische Energie). Dies gilt sowohl für Prozesse und Aggregate in der Großindustrie als auch für jene, welche bei KMUs und im Gewerbe, wie z. B. der Hotellerie, eingesetzt werden.

- Entwicklung energieeffizienter Maschinen und Technologien (z. B. für Antriebe, Beleuchtung, Regelsysteme)
- Weiterentwicklung von Entwurfswerkzeugen für betriebliche Energiesysteme (Analyseinstrumente, Software zur Systemoptimierung, Datenbanken) Intelligente IKT-Lösungen für verbesserte Produktionsabläufe

- Integration von hocheffizienten Wärme-Kraft-Technologien in die Produktionsprozesse
- Innovative institutionelle Lösungen für hocheffiziente Wärme-Kraft-Technologien durch Kooperationsmodelle mit Unternehmungen der Energiewirtschaft

## 1.4 Verwendete Methoden

AP Nr	1	Titel des AP	Projektmanagement
Methodik			
Projektumweltanalyse, Projektzieleplan, Projektstrukturplan, Meilensteinplan, Balkenplan (Gantt-Diagramm)			

AP Nr	2	Titel des AP	Marktrecherche und Auswertung
Methodik			
Recherche, Experteninterviews			

AP Nr	3	Titel des AP	Analyse grundsätzlicher Lösungen
Methodik			
Funktionsvergleich, Entscheidungsmatrix			

AP Nr	4	Titel des AP	Analyse bestehender Schutzrechte und Auswertung
Methodik			
Patentrecherche			

AP Nr	5	Titel des AP	Konzeptstudie möglicher technischer Lösungsansätze
Methodik			
Messung, Protokoll			

AP Nr	6	Titel des AP	Prüfung interne Verwertbarkeit, technisch und wirtschaftlich
Methodik			
Kalkulation, Marktanalyse			

AP Nr	7	Titel des AP	Qualitätssicherung des Projektes
Methodik			
KA-Entwicklungsprozess, Methoden und Werkzeuge des Projektmanagements, 4-Augen Prinzip, Prozesssteuerung, Freigabeprozeduren			



## 1.5 Aufbau der Arbeit

Das Vorhaben wurde in sieben Arbeitspakete und den dazugehörigen Meilensteinen als Abschluss der Arbeitspakete gegliedert, die im Folgenden etwas näher beschrieben werden.

### AP 1 - Projektmanagement

Das Projektteam war von den handelnden Personen sehr individuell zusammengestellt, doch die Zusammenarbeit im Team funktionierte sehr gut und auch die Stimmung in der Gruppe war durchaus positiv. In diesem Arbeitspaket wurde laufend Qualität und Inhalte, Termine und Kosten im Projektteam diskutiert, geprüft und falls notwendig korrigiert. Es gab während der Projektlaufzeit kaum Abweichungen vom ursprünglichen Plan, da in regelmäßigen Abständen Projektteamsitzungen abgehalten wurden, in denen mögliche Probleme bzw. Risiken umgehend kommuniziert wurden und sofort gegengesteuert werden konnte. Wegen der sehr ausführlichen und klar definierten Aufgabenstellung konnten wir das Projekt bis auf kleine Abweichungen nach Plan durchführen und die Arbeitspakete wie in den Einreichungsunterlagen abarbeiten. Der Projektfortschritt wurde in regelmäßigen Abständen gemeinsam im Projektteam überprüft.

### AP 2 – Marktrecherche und Auswertung

Dieses Arbeitspaket wurde auf zwei Themenbereiche, passend zu den intern vorhandenen Disziplinen in einen wirtschaftlichen und einen technischen Bereich aufgeteilt. Die Mitarbeiter aus der Abteilung Forschung und Entwicklung wurden mit der technischen, die Mitarbeiter vom Vertrieb mit der wirtschaftlichen Aufarbeitung der Markt- und Literaturrecherche betraut. Wie uns allen sehr bald bewusst wurde, ist LED-Technik, von der LED-Leuchte bis zum passenden LED-Vorschaltgerät, zwar in aller Munde, aber dennoch eine sehr junge Technologie, weshalb in einigen Bereichen das Zahlenmaterial zur signifikanten Unterstützung von Marktdaten sehr dürftig ist. Wir haben in diesem Arbeitspaket bei vielen nach unserem Dafürhalten geeigneten Institutionen, Ämtern, Internetseiten und Fachzeitschriften recherchiert und mussten feststellen, dass vor allem bei Elektrotechnikverbänden wie dem ZVEI - Zentralverband Elektrotechnik- und Elektroindustrie e.V., FEEI – Fachverband der Elektro- und Elektronikindustrie und dem Kuratorium für Elektrotechnik wenig Zahlenmaterial zur Unterstützung bzw. Untermauerung unserer Ergebnisse vorhanden sind. Institutionen wie das Statistische Zentralamt oder Statistik Austria – Bundesanstalt Statistik Österreich konnten uns mit eindeutigen und aussagekräftigen Marktdaten wenig dienen. Es gibt zwar von Distributoren und Herstellern für ihre eigenen Produkte und Anwendungen recht aussagekräftige Auswertungen, doch sind diese so speziell, dass wir daraus nur Teile in unsere Bewertung einfließen lassen.

### AP 3 – Analyse grundsätzlicher Lösungen

Die Aufgabe in diesem Arbeitspaket war es herauszufinden, welche Lösungen zur Optimierung bzw. Reduktion des Standby-Verbrauches von BUS-gesteuerten Netz-Vorschaltgeräten grundsätzlich aus unserer Sicht sinnvoll wären. Dabei wurden Lösungen auf BUS-Ebene als auch auf Schaltungsebene des Vorschaltgerätes ausgearbeitet und bewertet. Da für uns Änderungen des Busses nicht in Frage gekommen sind, haben wir uns auf die vier Varianten zur Schaltungsoptimierung konzentriert. Die vier Konzepte zur Reduktion des Standby-Verbrauches sind in AP 5 genauer beschrieben. Die Auswahl bzw.

die Bewertung der grundsätzlichen Lösungen war relativ einfach und ist auch teilweise von der gewünschten Anwendung abhängig.

### **AP 4 – Analyse bestehender Schutzrechte und Auswertung**

Das Thema Schutzrechte wurde im Projektteam als zu aufwendig und zu wenig zielführend für dieses Projekt eingestuft und deshalb nur am Rande gestreift. Zu verschiedensten Schaltungstechniken bzw. Funktionsblöcken von LED-Vorschaltgeräten wie ElectroMagnetic Interference (EMI)-Filter, Power Factor Correction (PFC), DC/DC-Wandler,  $\mu$ -Controller, LED-Treiber und BUS-Schnittstelle existieren eine Vielzahl an Schutzrechtsanmeldungen und auch Patenten die durch Recherchen in Schutzrechtsdatenbanken wie Espacenet und Depatisnet identifiziert wurden. Beispielhaft sei hier erwähnt, dass die Recherche für den Begriff „Power Factor Correction“ Depatisnet eine Trefferliste von 3966 Einträgen ergeben hat. Um diese einzelnen Schutzrechte strukturieren, verifizieren und bewerten zu können, müssten enorme Kapazitäten von Entwicklern an diesen Dokumenten arbeiten, um hier ein aussagekräftiges Ergebnis zu Tage zu bringen und es würde Mannjahre an Ressourcen verschlingen. Dem Projektteam war bewusst, dass wir mit dieser Studie nicht so weit ins Detail gehen können, um eventuell eine eigene Idee, die noch nicht dem Stand der Technik entspricht, für die Anmeldung eines Schutzrechtes auszuarbeiten. Das Thema Schutzrechte wurde auf diese Weise sehr knapp und kurz gehalten, da eine genauere Analyse den Rahmen dieses Projektes gesprengt hätte.

### **AP 5 – Konzeptstudie möglicher technischer Lösungsansätze**

Um die Ergebnisse und Erkenntnisse aus AP 2 und AP 3 in erster Linie in technischer Hinsicht übersichtlich darzustellen, wurden hier 4 Konzepte in anschaulicher und verständlicher Weise zu Papier gebracht. In dieser Studie wurde von Konzept 1 ausgegangen und die Einsparungen, sowie Vor- und Nachteile sind im Allgemeinen auf die Lösung 1 bezogen.

### **Allgemeines**

Die Lichtsteuerung als Bestandteil der Gebäudeautomation (GA) hat neben Komfortfunktionen auch die Aufgabe das Energieeinsparpotential besser als bisher auszuschöpfen. Als Komfortfunktionen seien z.B. die automatische bedarfsgerechte Regelung erwähnt oder die Entlastung des Nutzers vom zwingend aktiven Eingreifen in die GA. Prof. Martin Becker von der Hochschule Biberach hat in mehreren Studien und Vorträgen dargestellt, dass insbesondere das Nutzerverhalten für den Energieverbrauch von Bedeutung ist. Der ideale Nutzer würde nur dann Lampen einschalten, wenn Menschen im Raum sind und dann auch nur so viele, wie augenblicklich gebraucht werden. Er kommt in seinen Studien auch zu dem Schluss, dass es das ideale Nutzerverhalten nicht gibt. „Die Automatisierungstechnik denkt mehr mit, als selbst der energiebewusste Bürger.“ Deshalb wird empfohlen, durch den Einsatz von GA den Betrieb (in unserem Fall) der Beleuchtung zu automatisieren.

## **Betriebsarten Versuch einer Definition**

Bei der Verwendung technischer Geräte sind folgende Einsatzarten zu unterscheiden:

- Nutzbetrieb
- Betrieb ohne Nutzen (BoN)
- Bereitschaftsbetrieb
- Standby Betrieb

Eine eindeutige Festlegung der Begriffe war leider nicht zu eruieren. Teilweise wurden in der gefundenen Literatur andere Bezeichnungen und weitere Unterteilungen benutzt. Aber die gefundenen Muster ließen sich auf die Unterteilung in die vier o. a. Stati abbilden.

Der Nutzbetrieb stellt den ‚Normalfall‘ dar. Das Energiesparpotential besteht hier in der Schaltungsoptimierung, um einen möglichst guten Wirkungsgrad zu erreichen. Vorschaltgeräte, die auf die zu erwartende Last hin gezüchtet wurden, haben in der Regel einen höheren Wirkungsgrad, als Weitbereichsgeräte. Letztere arbeiten meistens in einem schmalen Bereich optimal, in allen anderen mit schlechterem Wirkungsgrad.

Der Betrieb ohne Nutzen bedeutet, dass z.B. ein Raum beleuchtet wird, ohne dass sich Personen darin befinden oder die Tageslichtsituation dies erfordert. Diesen Zustand soll eine funktionierende GA verhindern und hat mit dem Vorschaltgerät nichts zu tun.

Der Begriff ‚Bereitschaft‘ ist nicht genau definiert und wurde durch sprachliche Entwicklung aufgeweicht, denn ‚Standby‘ bezeichnet ursprünglich die Betriebsbereitschaft. Bei Bereitschaftsbetrieb geht es darum, Teile eines Gerätes in Betrieb zu halten, um schneller die gewünschte Funktion zu bekommen, als dies vom Zustand ‚Aus‘ möglich wäre. In unserem Fall, eines Vorschaltgerätes für LED Leuchten, ist diese Betriebsart nicht relevant. Teilweise wird für diesen Zustand der Begriff Leerlauf verwendet.

Standby wird in der Norm „Elektrische und elektronische Haushalts- und Bürogeräte - Messung niedriger Leistungsaufnahmen (IEC 62301:2011, modifiziert); Deutsche Fassung EN 50564:2011“ als der tiefste nicht ausschaltbare Elektrizitätsverbrauch definiert. In unserem Fall heißt dies: Das Gerät ist angeschlossen, bereit für eine Funktion, z.B. Empfang über den DALI Bus und die Leistungsaufnahme ist ungleich 0.

## **Bussysteme, Standby gleich Aus?**

Genau hier wird der Unterschied zu der immer noch weit verbreiteten Lichtsteuerung via galvanischer Trennung vom Netz per Lichtschalter deutlich. Eine Leuchte, die mit einem noch derzeit herkömmlichen Lichtschalter galvanisch vom Netz getrennt wird, nimmt den Zustand ‚Aus‘ ein und benötigt keine Energie. Eine Leuchte mit busgesteuertem Vorschaltgerät, die über einen Befehl ausgeschaltet wird, nimmt **nicht** den Zustand ‚Aus‘ ein sondern ‚Standby‘ und benötigt nach wie vor Energie aus dem Netz. Der optisch sichtbare Zustand ‚Aus‘ entspricht also nicht der elektrischen Realität. Die Studie von Jürg Nipkow, „Verminderung der Standby-Verluste“ Zusammenfassung aus dem Zwischenbericht des gleichnamigen Forschungsprojekts im Forschungsprogramm Elektrizität des Bundesamt für Energie, Stand August 2007, betrachtet die hieraus möglichen Folgen von einem allgemeinen Ansatz aus.

## **Einsparpotential, Versuch einer Definition**

Der Umfang des Einsparpotentials wird als Differenz des Ist-Zustands und dem angestrebten Betrieb definiert. Das ideale (d.h. maximal mögliche) Einsparpotential ist die Differenz zwischen dem Ist-Zustand und dem Performance Bound. Der Performance Bound bezeichnet die Grenze der Leistungsfähigkeit einer Regelung bzw. den niedrigsten Energieverbrauch, der zur Realisierung einer Funktion technisch erreicht werden kann – oder auf Deutsch: Mehr geht nicht. Das ideale Einsparpotential hat eher akademischen Charakter und ist mit wirtschaftlich und technisch vertretbarem Aufwand nicht zu erreichen. Das realistische Einsparpotential ist das Potential vom Ist-Zustand relativ zu einem Betriebsmodus, der durch technisch realisierbare Maßnahmen sinnvoll erreicht werden kann. Das realistische Einsparpotential wird also in der Regel immer kleiner als das ideale sein. Die Differenz wird durch den technischen und damit ökonomischen Aufwand bestimmt. Nicht immer lässt sich die technisch maximal mögliche Lösung am Markt unterbringen.

## Lösungsansätze

Erste Optimierungsmaßnahmen wurden schon in Arbeitspaket 3 dargestellt. Generell sind zwei Fälle zu differenzieren:

- (i) Optimierung unter Beibehaltung vorhandener und eingeführter Bussysteme
- (ii) Modifizierung oder Neudefinition von Bussystemen

Derzeit existieren am Markt zahlreiche Bussysteme zur GA mit unterschiedlichen Marktanteilen. Eine aussagekräftige Marktanalyse von neutraler Seite war nicht zu finden. Das Protokoll und die elektrischen Eigenschaften sind durch Normen oder proprietäre firmeneigene Vorschriften festgeschrieben. Diese zeigen auch Grenzen bei busspezifischen Optimierungsmaßnahmen auf, da die entsprechenden Spezifikationen auch nach den Optimierungsmaßnahmen eingehalten werden müssen, um die Interoperabilität sicherzustellen.

Die meisten Bussysteme existieren schon seit Jahren am Markt. Bis zur Markteinführung ging in der Regel eine mehrjährige Planungs- und Entwicklungsphase voraus, so z.B.: KNX Planung seit 1996, EIB Planung seit Mitte der 80er Jahre, DMX seit 1990, BACnet seit 1987, LCN seit 1993, LON seit 1990, DSI (Tridonic) seit 1991 etc.. Einige Busse haben in der Zeit bis heute einige Erweiterungen (Modernisierungen) erfahren. Aus Kompatibilitätsgründen sind diesen in der Regel enge Grenzen gesetzt. Dies bedeutet auch, dass die Bussysteme im Wesentlichen den technischen Stand während der Planungs- und Entwicklungsphase widerspiegeln. Dies gilt insbesondere auch für die inhärenten busspezifischen Verluste.

Mit der zunehmenden Verbreitung der GA und Vernetzung von Systemen gerät die Thematik des Energiebedarfs im Standby Betrieb in den Blickpunkt. Dies wird auch den inzwischen stark gestiegenen Energiekosten geschuldet. Eine weitere Motivation erzwingen Verordnungen und Gesetze, die von politischer Seite Rahmenbedingungen neu definieren. Des Weiteren existieren durch den technischen Fortschritt heute Möglichkeiten, die neue Lösungsansätze zulassen; als Beispiel sei das System ‚digitalSTROM‘ (Einführung 2011) erwähnt.

## Optimierung unter Beibehaltung des Bussystems

Wie schon in AP3 erwähnt, sollten im Zustand ‚Leuchte aus‘ so viele geräteinterne Funktionen wie möglich deaktiviert werden. Neben den dort beschriebenen Maßnahmen besteht heute die Möglichkeit, integrierte Schaltungen direkt an der Netzspannung von 230V zu betreiben, wie dies bei dem System

„digitalSTROM“ geschieht. Der IC versorgt sich aus dem Stromnetz und kann je nach Zustand der Leuchte in die Schaltung eingreifen. Im Standby-Betrieb, d.h. „Leuchte aus“ aber „Elektronik an“, schaltet der IC alle nachfolgenden Schaltungskomponenten ab.

## Konzept 1 – Ausgangsvariante als Basis für Optimierungen

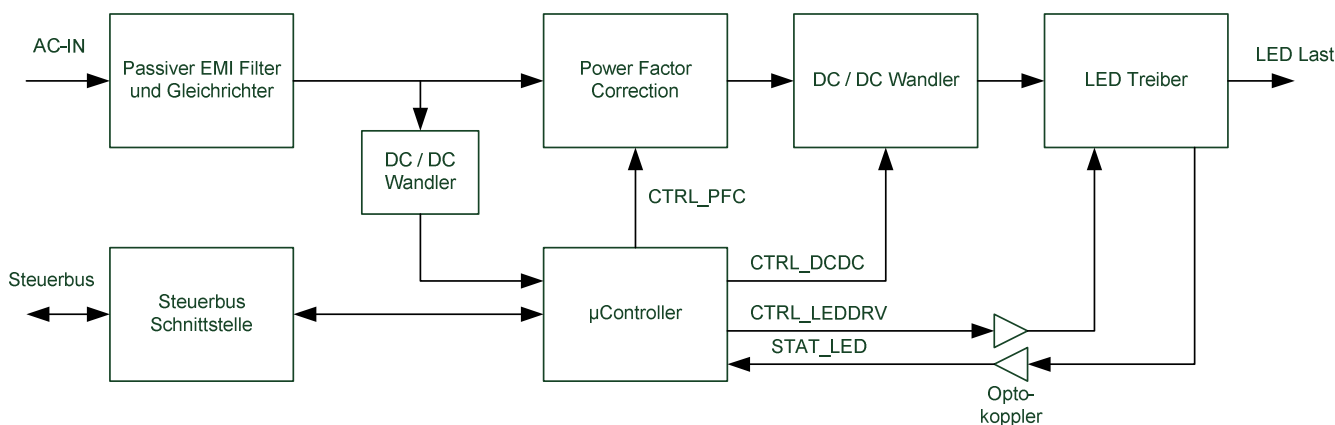


Abbildung 1 - Blockschaltbild Konzept 1

Im Bild wird die Realisierung eines Vorschaltgerätes dargestellt, bei dem der AC- und der Buseingang über separate Leitungen zugeführt werden. Dies ermöglicht die Integration in vorhandene Bussysteme unter Ausnutzung der im Gerät implementierten Optimierungsmaßnahmen. Es besteht bei diesem geräteinternen Aufbau auch die Möglichkeit, mit Hilfe eines Schalters wie z.B. einem FET oder Solid State Relais, zwischen dem passiven EMI-Filter und Gleichrichter nach dem Abzweig der Versorgungsspannung des Steuer ICs den Rest der Schaltung bei Bedarf komplett abzuschalten.

### Eckdaten

Primäre Bussteuerung, Versorgung des µControllers über separaten DC/DC-Wandler (evtl. AC/DC Wandler), PFC und Flyback sind getrennt, sekundärer LED-Treiber.

### Vorteile

PFC und Flyback sind in Standby abschaltbar. Je nach verwendeten Bauteilen schaltet sich die PFC bei niedriger Last selbst ab. Hohe Genauigkeit des LED Stromes. Große Dynamik des LED Stromes. Je nach Treiber sind mehrere Fehlerzustände übertrag- und auswertbar (über Optokoppler).

### Nachteile

LED Treiber ist über Optokoppler anzusteuern. Erhöhter Bauteileaufwand. Für Analogdimmung ist eine sekundäre Filterung der PWM erforderlich. Sekundär wird erst eine Spannung generiert und daraus der LED Strom abgeleitet.

### Funktion

Im Gegensatz zum Aufbau eines herkömmlichen Vorschaltgerätes wird der µController hier von der Primärseite versorgt. Dies kann entweder über einen DC/DC-Wandler direkt nach der Eingangsfilterung

und dem Gleichrichter geschehen, oder man verwendet einen AC/DC-Wandler, welche noch vor dem Gleichrichter seine Versorgung erhält. Es besteht bei diesen beiden Varianten kein großer Unterschied. Das Interface für den Steuer-Bus befindet sich hier logischerweise ebenfalls auf der Primärseite. Ansonsten entspricht der Aufbau einem typischen Vorschaltgerät.

Am Eingang befindet sich die Eingangsfilterung (EMI-Filter) zur Unterdrückung von hochfrequenten Störungen, welche nicht ins Versorgungsnetz gelangen dürfen. In diesem Funktionsblock befindet sich auch der Gleichrichter, welcher aus der Netzwechselfspannung eine Gleichspannung erzeugt.

Darauf folgt die PFC-Stufe, welche die Leistungsfaktorkorrektur (engl. Power Factor Correction) durchführt. Diese Stufe passt in der Form den Eingangsstrom möglichst der Eingangsspannung an. Dies soll verhindern, dass keine Oberwellen der 50 Hz-Netzfrequenz erzeugt werden und ins Netz gelangen. Diese Oberwellen würden zu einem Blindleistungsanteil führen, welche zwar von den herkömmlichen Stromzählern bei den Endverbrauchern nicht erfasst werden können, aber zu einer zusätzlichen Belastung der Netzzuleitungen und der Kraftwerke beitragen. Die Ausgangsgleichspannung dieser Stufe beträgt ca. 380 bis 400 Volt.

Der nun folgende DC/DC-Wandler (wandelt Gleichspannung in eine Gleichspannung um) „zerhackt“ diese Gleichspannung wieder, um sie über einen Übertrager in einen anderen Wert wandeln zu können. Diese „zerhackte“ Gleichspannung muss nun nur noch auf der Sekundärseite gleichgerichtet werden. Über einen Optokoppler benötigt man noch eine Rückmeldung auf die Primärseite, um die Höhe der Sekundärspannung konstant zu halten. Der Wert der Spannung auf der Sekundärseite liegt bei solchen Vorschaltgeräten immer weit unter den 400 Volt, welche von der vorangegangenen Stufe erzeugt werden, da die Verbraucher in der Regel mit einer niedrigeren Spannung versorgt werden. Außerdem hat diese Stufe auch noch die Funktion der Potenzialtrennung, um eine Gefährdung durch Berührung zu vermeiden.

Die hier gewonnene Gleichspannung wird nun in einem separaten Treiberbaustein für LEDs in einen Gleichstrom gewandelt, da diese auf Grund ihrer Kennlinie mit konstantem Strom und nicht mit konstanter Spannung betrieben werden müssen. Bei anderen Verbrauchern wäre auch eine Gleichspannung möglich, hier soll aber in erster Linie auf LED-Vorschaltgeräte eingegangen werden. Aber alles andere kann man auch auf andere Vorschaltgeräte anwenden, wie z.B. Vorschaltgeräte zur Jalousiesteuerung.

Um eine Steuerung der Sekundärseite (z.B. Helligkeit der LED) durchführen zu können, muss dies über einen Optokoppler geschehen. Hier wird über eine sogenannte PWM (Pulsweitenmodulation) ein variables Rechtecksignal übertragen, welches der LED-Treiberbaustein auf der Sekundärseite verarbeiten kann. Dies geschieht indem der Treiberbaustein den LED-Strom ebenfalls im Rhythmus dieser PWM an- und abschaltet, was im Mittel zu einer reduzierten Helligkeit führt. Denkbar wäre auch eine Reduzierung des LED-Stromes, was als sogenannte Analogdimmung bezeichnet wird.

Ein weiterer Vorteil dieses Konzeptes mit separatem LED-Treiberbaustein ist noch die hohe Genauigkeit, mit der der LED-Strom eingestellt werden kann. Außerdem besitzen solche Bausteine die Möglichkeit hohe Dimmraten von 1000:1 oder sogar 3000:1 erzeugen zu können, was zu einer hohen Dynamik am Ausgang führt.

Über Optokoppler von der Sekundär- zur Primärseite können auch Informationen über den Zustand der LED zum  $\mu$ Controller übertragen werden. Dies sind z.B. Kurzschluss der LED, ein offener Ausgang, thermische Überlastung, o.ä.

Wie bereits erwähnt hat dieses und haben die nachfolgenden Konzepte den großen Vorteil, dass bei Standby-Betrieb die PFC-Stufe und der DC/DC-Wandler zur Erzeugung der Sekundärspannung über Enable-Eingänge abgeschaltet werden können. Dies ist bei Vorschaltgeräten mit Versorgung des  $\mu$ Controllers von der Sekundärseite nicht möglich. D.h., dass hier sowohl PFC-Stufe wie auch DC/DC-Wandler immer in Betrieb sein müssen, um die Versorgung des  $\mu$ Controllers zu jeder Zeit zu gewährleisten. Auch wenn auf der Sekundärseite durch den  $\mu$ Controller keine große Leistung entnommen wird, kann man solch ein Vorschaltgerät im Standby-Betrieb meist nicht unter ein Watt Leistungsaufnahme bringen, da in so kleinen Leistungsbereichen der Wirkungsgrad als denkbar schlecht anzusehen ist. Denkbar zur Abschaltung der PFC-Stufe wäre auch ein PFC-Baustein, welcher sich bei sehr niedrigen Aufnahmeleistungen selbst abschaltet und somit im Standby-Betrieb ebenfalls keine Verluste produziert. Dies hätte auch bei Betrieb mit kleinen Leistungsaufnahmen keinen Nachteil, da hier die einschlägigen Normen keine Leistungsfaktorkorrektur vorschreiben.

Als nachteilig bei diesem Konzept ist der hohe Aufwand von teuren Bauteilen zu erwähnen. Man benötigt für die PFC-Stufe eine separate PFC-Drossel und die Bauteile zur Ansteuerung (PFC-Baustein und Leistungs-MOSFET plus periphere Elemente). Der DC/DC-Wandler benötigt den ebenfalls teuren Übertrager und ähnlich wie bei der PFC-Stufe Bauteile zur Ansteuerung (PWM-Baustein und Leistungs-MOSFET plus periphere Elemente). Dies hat zum Einen Nachteile auf die Preisgestaltung der Vorschaltgeräte, aber auch einen Nachteil was den Wirkungsgrad des Gesamtgerätes betrifft. Da die Wirkungsgrade einzelner Stufen immer kleiner Eins sind und die Wirkungsgrade wie bei einer Kette miteinander multipliziert werden, ergibt sich bei mehr Elementen in dieser Kette ein immer kleinerer, schlechterer Gesamtwirkungsgrad. Dies ist auch auf der Sekundärseite erkennbar, da hier aus der erst gewonnenen Gleichspannung ein Gleichstrom erzeugt wird, was wieder ein zusätzliches Glied in der Kette bedeutet und somit den Wirkungsgrad verringert.

Ferner ist auch zu berücksichtigen, dass die Ansteuerung des LED-Treibers über einen Optokoppler erfolgen muss (erhöhter Bauteilaufwand). Auch müssen die Signale über den Zustand des Treibers bzw. des Ausgangs über Optokoppler übertragen werden.

Will man auf der Sekundärseite eine Analogdimmung durchführen, so muss hier das PWM-Signal noch mit Hilfe eines Tiefpasses gefiltert werden, um für den LED-Treiber als verarbeitbare variable Gleichspannung zur Verfügung zu stehen.

In der nächsten Variante soll es zu einer Vereinfachung der Schaltung und somit zu einer Reduzierung des Bauteilaufwandes kommen.

## Konzept 2 – Schaltungsvereinfachung und Bauteilreduktion

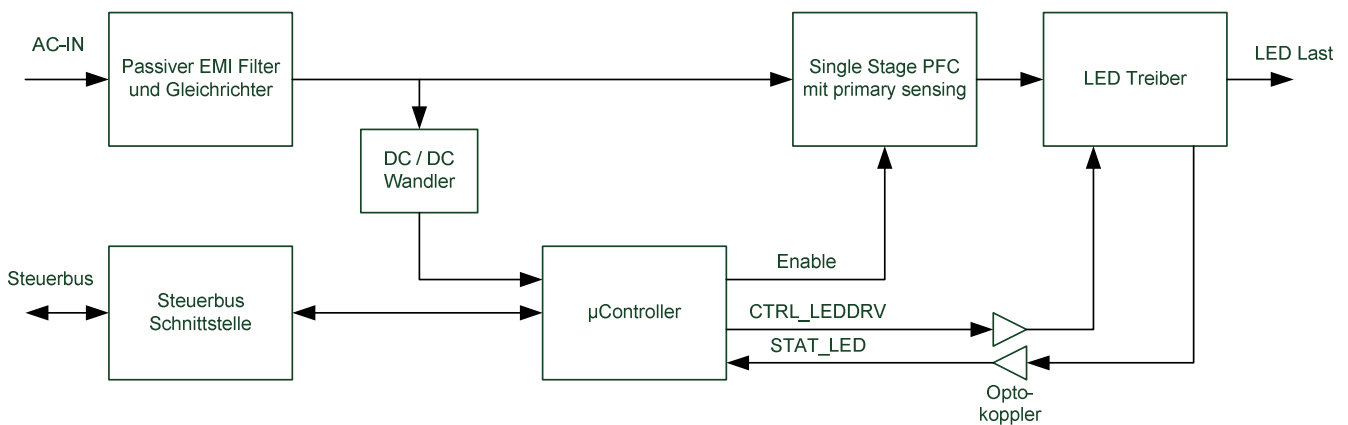


Abbildung 2 - Blockschaltbild Konzept 2

Die Lösung mit einer Single Stage PFC wird in Abbildung 2 als weiteres Konzept vorgeschlagen.

### Eckdaten

Primäre Bussteuerung. Versorgung des µControllers über separaten DC/DC-Wandler (evtl. AC/DC-Wandler). PFC und Flyback Wandler sind als Single Stage PFC ausgeführt. Sekundärer LED Treiber.

### Vorteile

Single Stage Lösung benötigt weniger teure Bauteile als bei dem vorangegangenen Konzept. Single Stage im Standby abschaltbar. Hohe Genauigkeit des LED Stromes. Große Dynamik des LED Stromes. Je nach verwendetem LED-Treiber sind mehrere Fehlerzustände übertrag- und auswertbar (über Optokoppler).

### Nachteile

LED Treiber ist über Optokoppler anzusteuern. Für Analogdimmung ist eine sekundäre Filterung der PWM erforderlich. Sekundär wird erst eine Spannung generiert und daraus der LED Strom abgeleitet.

### Funktion

Wie aus dem Blockschaltbild zu erkennen ist, bleiben die Funktionsblöcke am Eingang mit EMI-Filter und Gleichrichtung, BUS-Interface, DC/DC-Wandler (o. AC/DC-Wandler) zur Versorgung des µControllers bei dieser Variante absolut identisch erhalten. Der große und einzige Unterschied liegt in der Verschmelzung der PFC-Stufe mit dem DC/DC-Wandler. Diese Verschmelzung ist aber nur bei einem Sperrwandler (engl. Flyback) möglich, der ja in der Regel am häufigsten Anwendung findet. Bei dieser Form wird der Übertrager des DC/DC-Wandlers ebenfalls zum Herabsetzen der Spannung für die sekundäre Seite verwendet. Aber im Unterschied zu Konzept 1 wird hier die Primär-Induktivität des Übertragers wie eine PFC-Drossel genutzt. Die Rückmeldung über die Höhe der Sekundärspannung geschieht hier mit Hilfe einer Hilfswicklung, welche auch den IC (Single Stage PFC) im Betrieb versorgt. Durch diese Hilfsspannung, welche sich proportional zur Ausgangsspannung verhält, gewinnt man eine ausreichend gute Regelung der Ausgangsspannung. Der Baustein für die Single Stage PFC kann hier



ebenfalls vom  $\mu$ Controller in Standby abgeschaltet werden. Ebenfalls positiv kann sich das Wegfallen einer Stufe in der Kette auf den Wirkungsgrad im Betrieb auswirken, da, wie schon oben beschrieben, sich der Gesamtwirkungsgrad aus dem Produkt der einzelnen Wirkungsgrade zusammensetzt.

Ab hier läuft die Funktion gleich wie in Konzept 1 beschrieben ab. Mit sekundärseitigem LED-Treiber und Ansteuerung bzw. Statusrückmeldung der Sekundärseite über Optokoppler. Ebenfalls ist hier die Genauigkeit des Ausgangsstromes und dessen Dynamik beim Dimmen wie bei Konzept 1 sehr hoch, da dieser Teil der Schaltung nicht verändert wurde.

Der große Vorteil in Hinsicht auf die Kosten ist hier die Einsparung von Bauteilen, welche in der PFC-Stufe bei Konzept 1 benötigt werden. Als teure Bauteile sind dies in erster Linie die PFC-Drossel, der Ansteuer-IC sowie der Leistungs-MOSFET. Die peripheren Bauteile wie Widerstände und Kondensatoren sind hier nicht ausschlaggebend für die Kostenersparnis. Nicht zu vernachlässigen ist auch der Gewinn von Baugröße, da z.B. die Drossel ein relativ großes Bauteil ist.

Nachteilig wie schon bei Konzept 1 ist hier, dass jegliche Kommunikation von Primär- zu Sekundärseite und umgekehrt über Optokoppler geschehen muss.

In Konzept 3 wird nun eine Variante erklärt, bei der eine weitere Reduzierung der Bauteile vorgenommen wird, um eine Vereinfachung des Aufbaus und einen höheren Wirkungsgrad zu erzielen.

### Konzept 3 - Bauteilreduktion und Wirkungsgraderhöhung

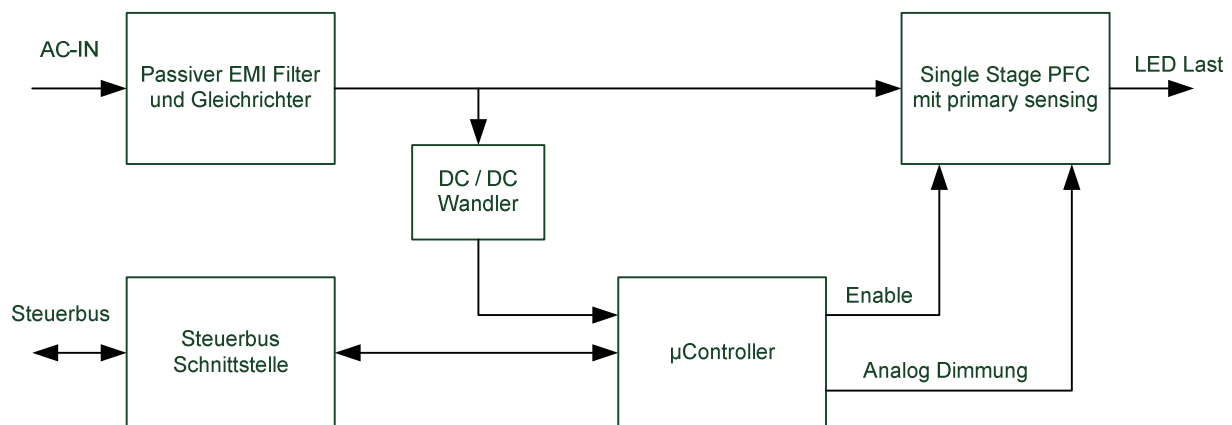


Abbildung 3 - Blockschaltbild Konzept 3

Das oben abgebildete Konzept beinhaltet weitere Schaltungsvereinfachungen.

#### Eckdaten

Primäre Bussteuerung. Versorgung des  $\mu$ Controllers über separaten DC/DC-Wandler (evtl. AC/DC-Wandler). PFC und Flyback Wandler sind als Single Stage PFC mit primärem Stromsensing ausgeführt. Kein sekundärer LED Treiber nötig.

#### Vorteile

Single Stage Lösung abschaltbar im Standby. Keine Optokoppler zur Sekundärseite nötig. Durch Single Stage Lösung werden weniger Bauteile als bei dem vorangegangenen Konzept benötigt. Sekundär

erfolgt gleich Stromregelung ohne Umweg über vorangegangene Spannungswandlung. Kein sekundärer LED-Treiber nötig.

### **Nachteile**

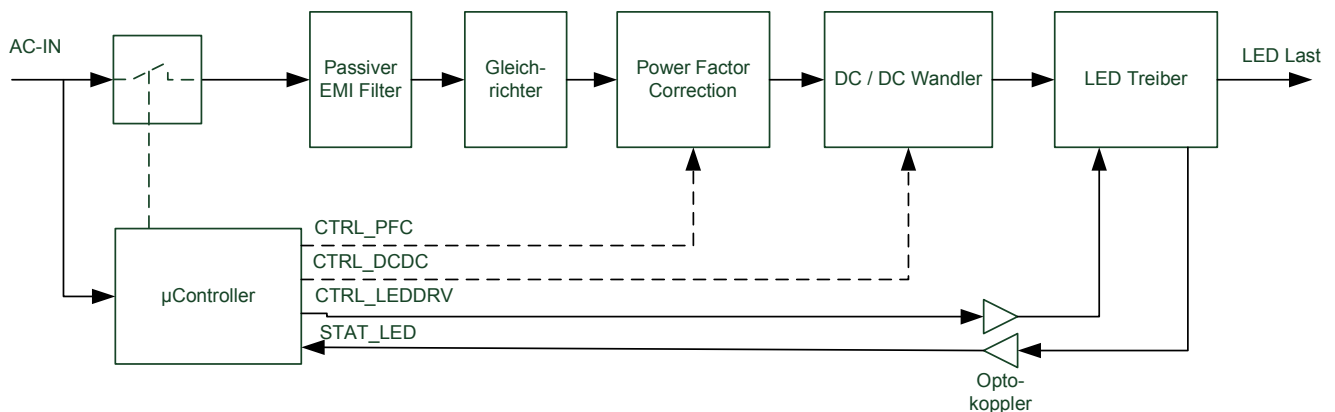
LED Strom ist nicht so genau wie bei den obigen Lösungen einstellbar. Es ist ein LED-Mindeststrom erforderlich. Dadurch verringert sich die Dynamik. Es ist nur eine bedingte Rückmeldung von Fehlerzuständen möglich. Die Testschaltung basiert auf Baustein LT3799 von Linear Technology.

### **Funktion**

Bei dieser Variante wird der LED-Treiber-Baustein auf der Sekundärseite weggelassen. Dessen Funktion wird von dem Single Stage PFC-Baustein indirekt mit übernommen. Hier wird über das Wicklungsverhältnis des Übertragers und den Spannungsabfall an einem primärseitigen Sense-Widerstand der Ausgangsstrom indirekt gemessen und eingestellt. Da hier wieder einige Bauteile entfallen können (LED-Treiber, Leistungs-MOSFET, Drosselspule und periphere Bauteile auf der Sekundärseite), wird dieser Aufbau wieder um Einiges billiger und von der Baugröße kleiner als Konzept 2. Allerdings ist hier der Ausgangsstrom nicht so genau einstellbar wie bei einem separatem Treiber, da hier der Strom nur indirekt gemessen werden kann und mehr den Bauteiltoleranzen ausgeliefert ist. Da diese Bausteine immer einen minimalen Strom zur Messung benötigen, ist hier davon auszugehen, dass die Dynamik des Ausgangsstromes im Gegensatz zu den beiden vorigen Konzepten stark eingeschränkt ist. Auf jeden Fall entfällt hier wieder ein Glied der Kette zur Ermittlung des Gesamtwirkungsgrades, was sich wieder positiv auswirken kann. Im Standby kann hier keine weitere Reduzierung der Leistungsaufnahme erzielt werden, da bei allen drei Varianten der  $\mu$ Controller „am Leben“ erhalten werden muss. Den oben aufgeführten Konzepten ist die Trennung von AC-Versorgung und Kommunikationsleitungen gemein.

### **Konzept 4 – Lösung ohne dezidierte BUS-Leitungen**

Erfolgt die Steuerung über die Versorgungsleitungen, entfallen die für die Kommunikation über einen Bus erforderlichen separaten Busleitungen. Auch ist die nachträgliche Implementation eines Bussystems zur GA wesentlich einfacher, da auf dem vorhandenen Leitungsnetz aufgebaut werden kann. Des Weiteren erspart diese Variante erheblich teures Kabelmaterial. Ein Vorschaltgerät für diesen Einsatzfall hat folgende Struktur:



**Abbildung 4 - Blockschaltbild Konzept 4**

Die Steuerinformation gelangt über das Versorgungsnetz zum Vorschaltgerät. Der Abgriff für das Steuer IC sitzt noch vor dem Filter, damit die auf der Netzspannung aufmodulierte Information nicht herausgefiltert wird. Das Steuer IC kann den Rest der Schaltung direkt hinter dem Abgriff deaktivieren. Je nach Topologie und Anforderung an die Reaktionsgeschwindigkeit können die Steuersignale CTRL\_PFC und CTRL\_DCDC entfallen.

## Chancen und Risiken neuer Bussysteme

Es gibt zwei Verfahren zur Etablierung von neuen Bussystemen am Markt. Durch neue Gesetze kann ein Richtungswandel erzwungen werden, indem die dort festgelegten Bedingungen vorhandene Bussysteme nicht mehr zulassen, weil z.B. auch durch weitere Optimierungsmaßnahmen keine Steigerung der Energieeffizienz mehr möglich ist. Alternativ und als bessere Lösung stellt sich folgende Situation dar: Am Markt setzt sich ein neues Bussystem aufgrund seiner Eckdaten durch.

## Vorgehensweise

Die funktionell benötigten Eckdaten sind bei den Anwendern wie z.B. Lichtplanern, Architekten, lichttechnischen Systemhäusern etc. abzurufen. Es gelten die aktuellen gesetzlichen Vorgaben bzgl. Energieeffizienz, elektrische Sicherheit etc. Die so gewonnenen Daten münden in die Spezifikation eines GA-Busses, der

- (i) die Anforderungen (auch zukünftige) an die Funktionalität eines GA-Busses erfüllt und
- (ii) den Einsatz moderner und soweit möglich auch in absehbarer Zukunft verfügbarer Technologien vorsieht.

Neben den rein lichttechnischen Funktionen sind sowohl im Befehlssatz als auch schaltungstechnisch Maßnahmen vorzusehen, einzelne Geräte und auch ganze Äste einer Installation abzuschalten. Dabei ist selbstverständlich die Sicherheit des Anwenders zu gewährleisten, z.B. Aktivierung des Systems durch Präsenzmelder oder Lichtschalter.

### AP 6 – Prüfung der internen Verwertbarkeit, technisch und wirtschaftlich

#### Technisch

Die in Arbeitspaket 5 beschriebenen Konzepte entsprechen dem Stand der Technik und können je nach Anwendung und gefordertem Produktpreis mit einem relativen Mehraufwand der Materialkosten von ca. 5 – 7 EUR umgesetzt werden. Aktuell sind viele integrierte Schaltkreise nur in geringen Stückzahlen produziert worden, weshalb die Preise solcher ICs noch relativ hoch (ca. 1 -3 EUR) sind. Die Gremien der Europäischen Union haben schon einige Energiesparrichtlinien erstellt, deren Umsetzung in nationale Gesetze noch dauern wird. Sind die nationalen Gesetze verabschiedet, dann kann auch davon ausgegangen werden, dass die Hersteller entsprechend reagieren und rasch Energieeinsparungsmaßnahmen für BUS-gesteuerte LED-Vorschaltgeräte umsetzen werden. Ab diesem Zeitpunkt werden auch die Preise für elektronische Bauteile und Schaltkreise abnehmen und somit können energieeffiziente BUS-gesteuerte LED-Vorschaltgeräte kostengünstiger produziert werden. Es ist uns sehr wohl bewusst, dass günstige Produkte aus Asien und Fernost die europäischen Märkte überschwemmen werden und europäische Unternehmen, die in der EU produzieren, am Massenmarkt nicht konkurrenzfähig sein werden. Jedoch gibt es in der Beleuchtungsbranche und in der Gebäudeautomation unzählige Anwendungen, die den Einsatz von speziellen dennoch energieeffizienten BUS-gesteuerten LED-Vorschaltgeräten erfordern und damit können auch europäische Produktionsbetriebe auf Nischenmärkte zugreifen und ihre hoch spezialisierten Produkte an den Mann bringen.

#### Wirtschaftlich

Wie in Arbeitspaket 2 bereits erwähnt sind statistische Daten über LED-Beleuchtung und BUS-gesteuerte LED-Netzgeräte bei einschlägigen Organisationen und Landesvertretungen kaum vorhanden. Aus diesem Grund gestaltete sich dieses Arbeitspaket etwas schwieriger als ursprünglich geplant. Wir haben uns im Projektteam dazu entschlossen, die vorhandenen Marktdaten für den Raum Österreich bezogen auf Beherbergungsbetriebe, Industrie- und Gewerbeunternehmen, Privathaushalte, Öffentliche Einrichtungen (Museen, Verwaltungsgebäude, Krankenanstalten und Schulen) sowie Autobahnen und Schnellstraßen in einer Matrix so aufzubereiten, um daraus das mögliche Einsparungspotenzial durch Reduktion den Standby-Verbrauches von BUS-gesteuerten LED-Vorschaltgeräten zu ermitteln. Durch entsprechende Annahmen gestützt auf diverse Informationen von Herstellern, Lieferanten und Schätzungen von Experten aus der Beleuchtungsbranche wurde somit das mögliche Marktpotenzial für Österreich eruiert. Aus diesen Daten konnte ein mögliches Marktpotenzial für die nächsten 5 Jahre angenommen werden. Die in der Matrix dargestellten Werte sind teilweise belegbar (siehe Spalte Q für Quelle) und teilweise Schätzungen bzw. Annahmen. Mit diesen Daten ergibt sich ein mögliches Einsparungspotenzial von ca. 365 MWh/Jahr, was einer monetären Einsparung von ca. 47 Mio EUR entspricht. Verwendet man den CO<sub>2</sub>-Emissionsfaktor von 0,616 (kg/kWh) so liefert diese Rechnung eine CO<sub>2</sub> Einsparung von ca. 225 Tausend Tonnen pro Jahr für Österreich.

# Neue Energien 2020 - 4. Ausschreibung

Klima- und Energiefonds des Bundes – Abwicklung durch die Österreichische Forschungsförderungsgesellschaft FFG

Die Kategorien der Bewertung sind

- Beherbergungsbetriebe
- Industrie und Gewerbe (Einzel-, Großhandel und Produktionsbetriebe)
- Privathaushalte
- Öffentliche Einrichtungen (Verwaltungsgebäude, Krankenanstalten, Schulen und Museen)
- Autobahnen und Schnellstraßen

Wirtschaftlichkeitsberechnung	Einheiten	Gesamt	Beherbergungs- betriebe	Q	Industrie/ Gewerbe	Q	Privat- haushalte	Q	Öffentliche Einrichtungen	Q	Autobahnen und Schnellstraßen	Q
Anzahl der Einheiten in Österreich (=Anzahl Gebäude bzw. bei Straßen in km)	Stk./km		66.200	1.1.1	75.834		3.624.300	1.1.2	88.772		2.175	2.1.1
Geschätzte Umrüstungen auf LED in den nächsten 5 Jahren	%		40%	3	28%		10%	3	49%		30%	3
- dadurch umgestellte Einheiten	Stk./km	524.882	26.480		21.571		362.430		43.088		653	
Durchschnittl. Anzahl der Treiber, die bei einer LED-Umrüstung pro Einheit benötigt würden	Stk.	1.988	400	3	200		20	3	108		10	3
- dadurch benötigte Treiber	Stk.	36.224.254	10.592.000		4.314.260		7.248.600		4.639.534		6.525	
- davon Bus-gesteuert	%		60%	3	27%		5%	3	10%		20%	3
Anzahl bus-gesteuerter Vorschaltgeräte	Stk.	10.075.893	6.355.200		1.160.141		362.430		475.410		1.305	
Standbyzeit pro Tag	h		12	3	15		12	3	16		16	3
Standbyzeit pro Jahr	h		4.380		5.613		4.380		5.810		5.840	
Energiebedarf pro Jahr für die busgesteuerten Vorschaltgerät ohne Optimierung f. Standbyleistung	kWh	146.147.047	83.507.328		19.535.720		4.762.330		8.286.121		22.864	
Kosten pro Gebäudekategorie pro Jahr	€	19.087.066	10.730.692		2.510.340		919.130		1.064.767		2.938	
<b>Einsparpotenzial pro Jahr</b>	<b>kWh</b>	<b>365.367.616</b>	<b>208.768.320</b>		<b>48.839.299</b>		<b>11.905.826</b>		<b>20.715.302</b>		<b>57.159</b>	
<b>Einsparpotenzial pro Jahr</b>	<b>€</b>	<b>47.717.664</b>	<b>26.826.729</b>		<b>6.275.850</b>		<b>2.297.824</b>		<b>2.661.916</b>		<b>7.345</b>	
<b>CO2-Emissionsfaktor</b>	<b>kg/kWh</b>	<b>0,616</b>										
<b>CO2-Einsparung pro Jahr</b>	<b>t</b>	<b>225.066</b>	<b>128.601</b>		<b>30.085</b>		<b>7.334</b>		<b>12.761</b>		<b>35</b>	

Tabelle 1 - Bewertungsmatrix

Die in Tabelle 1 „blau“ dargestellten Werte sind reine Annahmen und können nicht näher belegt werden. Folgende **Fixannahmen** wurden zur Berechnung verwendet:

Fixannahmen	Einheiten	Wert	Q
Energiebedarf pro Standby-Stunde eines busgesteuerten Vorschaltgeräts ohne Optimierung	W	3,0	3
Energiebedarf pro Standby-Stunde eines busgesteuerten Vorschaltgeräts mit Optimierung	W	0,5	3
Kosten f. 1 kWh f. Gewerbe	€	0,1285	4.1
Kosten f. 1 kWh f. private Abnehmer	€	0,1930	4.1

Tabelle 2 - Fixannahmen

So wurden z.B. die Energiepreise über [energieoesterreich.at](http://energieoesterreich.at) schriftlich bestätigt.

Um die Matrix mit möglichst fundierten Daten zu befüllen, wurde seitens des Vertriebs von KATHREIN-Austria eine **Datenerhebung** bei folgenden offiziellen Stellen bzw. Institutionen gestartet im Sinne einer Internetrecherche, zu der auf den offiziellen Internetseiten der Behörden etc. nach entsprechenden Daten zielführend gesucht wurden. Folgende Internetseiten wurden für diese Betrachtung herangezogen:

<b>Quellenangabe:</b>
<b>1. Statistik Austria</b>
1.1 Zahlenspiegel Jahresausgabe 2011
1.1.1 Anzahl Beherbergungsbetriebe auf S. 27, Stand 31. Mai 2010
1.1.2 Anzahl Privathaushalte S.8, Zahlen Stand 2010
1.1.3 Anzahl Produktionsbetriebe S. 24, Zahlen Stand 31.12.2010
1.1.4 Anzahl Krankenanstalten S. 9, Zahlen Stand 31.12.2009
1.1.5 Anzahl Schulen S. 10, Zahlen Stand Wintersemester 2009/10
1.2 Leistungs- und Strukturstatistik 2009
1.2.1 Anzahl Einzel- und Großhandelsunternehmen, Abschnitt G, erstellt am 30.06.2011
1.3 M2: Museale Einrichtungen 2008
1.3.1 Anzahl Museale Einrichtungen, erstellt von Statistik Austria am 29.09.2010
1.4 Gebäude und Wohnungszählung 2001
1.4.1 Gebäude nach Eigentümer S. 12
<b>2. Asfinag</b>
2.1 Homepage ( <a href="http://www.vignette.at">http://www.vignette.at</a> )
2.1.1 Unterseite <a href="http://www.vignette.at/web/guest/strassennetz">http://www.vignette.at/web/guest/strassennetz</a>
<b>3. Schätzung durch Experten aus dem Hause KATHREIN</b>
<b>4. Österreichs Energie/Europäische Kommission</b>
4.1 E-Mail von Hr. Brandstetter mit der Zusammenfassung ihrer neuesten Auswertung (2008)

**Tabelle 3 - Quellenangaben**

Sämtliche Angaben der angeführten Quellen wurden in die dafür vorgesehene Matrix eingetragen und erfasst.

## **AP 7 – Qualitätssicherung des Projektes**

Im Zuge dieses Arbeitspaketes wurde in regelmäßigen Projektbesprechungen Projektleiter und Q-Verantwortlicher der KATHREIN-Austria die Dokumentation als auch die Übereinstimmung mit den firmeneigenen und ISO9001 konformen Prozessen überprüft und gegebenenfalls an die Vorgaben angepasst bzw. korrigiert. Die ISO 9001 Vorgaben wurden eingehalten und somit ist eine transparente und nachvollziehbare Projektdokumentation vorhanden und dies wurde vom Q-Verantwortlichen in diesem Arbeitspaket auch bestätigt. Die Arbeitsdokumente zu den einzelnen Arbeitspaketen wurden an zentraler Stelle auf einem Fileserver zum Projekt abgelegt. Dadurch war sichergestellt, dass alle Projektteammitglieder Zugriff auf alle relevanten Informationen, Dokumente und Daten haben.

## 2 Inhaltliche Darstellung

### AP1 – Projektmanagement

Dieses Arbeitspaket wurde nach den klassischen Projektmanagementmethoden und mit den zum PM gehörenden Standardtools wie MS-Project, Word, Excel und Mindmanager abgehandelt. Der Projektfortschritt wurde mit dem Projektstrukturplan, der aus MS-Project mit Hilfe von Microsoft Visio erstellt wurde, überprüft. Zur Einhaltung der Termine wurde ein MS-Projekt Gantt und der Übersichtlichkeit halber der Projektstrukturplan verwendet. Der Projektfortschritt wurde in regelmäßigen Projektbesprechungen diskutiert und anhand der ausgearbeiteten Unterlagen und Dokumente verifiziert. Im Zuge dieser Bewertung wurde auch zeitgleich immer die Qualitätssicherung durchgeführt, ob alle relevanten Dokumente und Prozesse, die bei KATHREIN-Austria im Handbuch des integrierten Managementsystems verankert sind, eingehalten wurden und die geforderten Qualitätsstandards erfüllen. Der Endbericht wurde mit Word und die Endabrechnung und Stundenaufzeichnung mit Excel erstellt.

### AP2 – Markt- und Literaturrecherche

In diesem Arbeitspaket konzentrierte man sich bei der Recherche vorwiegend auf die Internetrecherche und die dort vorhandenen Informationen. Die daraus gewonnenen Erkenntnisse und Informationen wurden bereits in AP 2 detailliert bzw. AP 5 ausgeführt. Eine Übersicht, der am Markt befindlichen Bussysteme, ist im Anhang beigefügt. Bereits vor Projektbeginn wurde durch den KA Vertrieb mit der Erstellung einer Übersichtsliste von LED-Vorschaltgeräten begonnen. Diese Liste bzw. Matrix wurde mit den Ergebnissen aus den Recherchen dieses Projektes erweitert. Eine Übersicht der LED-Konverter ist im Anhang beigefügt. Aus diesem Arbeitspaket ist eine sehr aufschlussreiche Erkenntnis hervorgegangen, dass KATHREIN-Austria kein Hersteller für den Massenmarkt sein wird. Die Produkte, die in Asien entwickelt und produziert werden, überschwemmen den Markt, doch mit den Preisen und dem Funktionsumfang kann KATHREIN-Austria in keinem Fall mithalten. Dadurch müssen auch vom Vertrieb andere Märkte näher beleuchtet und somit auch die Vertriebsstrategie überdacht und angepasst werden.

### AP 3 – Analyse grundsätzlicher Lösungen

Die Aufgabe in diesem Arbeitspaket war es herauszufinden, welche Lösungen zur Optimierung bzw. Reduktion des Standby-Verbrauches von BUS-gesteuerten Netz-Vorschaltgeräten grundsätzlich aus unserer Sicht sinnvoll wären. Dabei wurden Lösungen auf BUS-Ebene als auch auf Schaltungsebene des Vorschaltgerätes ausgearbeitet und bewertet. Da für uns Änderungen des Busses nicht in Frage gekommen sind, haben wir uns auf die 4 Varianten zur Schaltungsoptimierung konzentriert. Die 4 Konzepte zur Reduktion des Standby-Verbrauches sind in AP 5 genauer beschrieben. Die Auswahl bzw. die Bewertung der grundsätzlichen Lösungen war relativ einfach und ist auch teilweise von der gewünschten Anwendung abhängig.

### **AP4 – Analyse bestehender Schutzrechte**

Das Thema Schutzrechte wurde im Projektteam als zu aufwendig und zu wenig zielführend für dieses Projekt eingestuft und deshalb nur am Rande gestreift. Zu verschiedensten Schaltungstechniken bzw. Funktionsblöcken von LED-Vorschaltgeräten wie sie bereits dargestellt wurden, existiert eine Vielzahl an Schutzrechtsanmeldungen und auch Patenten, die durch Recherchen in Schutzrechtsdatenbanken wie Espacenet und Depatisnet identifiziert wurden. Beispielhaft sei hier erwähnt, dass bei der Recherche für den Begriff „Power Factor Correction“ Depatisnet eine Trefferliste von 3966 Einträgen ergeben hat. Um diese einzelnen Schutzrechte strukturieren, verifizieren und bewerten zu können, müssten enorme Kapazitäten von Entwicklern an diesen Dokumenten arbeiten, um hier ein aussagekräftiges Ergebnis zu Tage zu bringen und es würde Mannjahre an Ressourcen verschlingen. Dem Projektteam war bewusst, dass wir mit dieser Studie nicht so weit ins Detail gehen können, um eventuell eine eigene Idee, die noch nicht dem Stand der Technik entspricht, für die Anmeldung eines Schutzrechtes auszuarbeiten. Das Thema Schutzrechte wurde auf diese Weise sehr knapp und kurz gehalten, da eine genauere Analyse den Rahmen dieses Projektes gesprengt hätte.

### **AP5 – Konzeptstudie möglicher Lösungsansätze**

Um die Ergebnisse und Erkenntnisse aus AP 2 und AP 3 in erster Linie in technischer Hinsicht übersichtlich darzustellen, wurden hier 4 Konzepte in anschaulicher und verständlicher Weise zu Papier gebracht. In dieser Studie wurde von Konzept 1 ausgegangen und die Einsparungen, sowie Vor- und Nachteile sind im Allgemeinen auf die Lösung 1 bezogen.

### **AP 6 – Prüfung interne Verwertbarkeit, technisch und wirtschaftlich**

KATHREIN-Austria BUS-gesteuerte Netz-Vorschaltgeräte sind mit Sicherheit kein Massenprodukt, doch hat sich auch im Laufe des Projektes herausgestellt, dass es sehr viele Anwendungen in Nischenmärkten mit Stückzahlen zwischen 1.000 und 10.000 existieren, die auch sehr lukrativ sein können und wo der Endgerätepreis nicht oberste Priorität hat, sondern die Funktion, die Lebensdauer und die Qualität im Vordergrund stehen. Es wurde auch erkannt, dass durch die modulare Aufbauweise auf spezielle Kundenanforderungen hinsichtlich des Einsatzbereiches bzw. der Anwendung des Vorschaltgerätes eingegangen werden kann. Somit eröffnen sich KATHREIN-Austria neue Märkte im Bereich der LED-Schaltnetzteile, die auf individuelle Kundenanforderungen und –wünsche relativ einfach abgestimmt werden können.

### **AP 7 – Qualitätssicherung des Projektes**

Ziel dieses Arbeitspaketes war es, das Projekt über alle Projektphasen zu begleiten. Erkenntnisse und Erfahrungen der einzelnen Arbeitspakete wurden im Zuge der Projektbesprechungen hinterfragt und diskutiert. Auf Grundlage der Diskussionsergebnisse wurden weitere Vorgehensweisen in der Arbeitsgruppe abgestimmt.

Es war nicht das Ziel dieses Arbeitspaketes, technische Erkenntnisse auf Richtigkeit zu überprüfen, vielmehr wurde Wert darauf gelegt, dass Teilerkenntnisse die vorgegebenen Projektziele treffen.

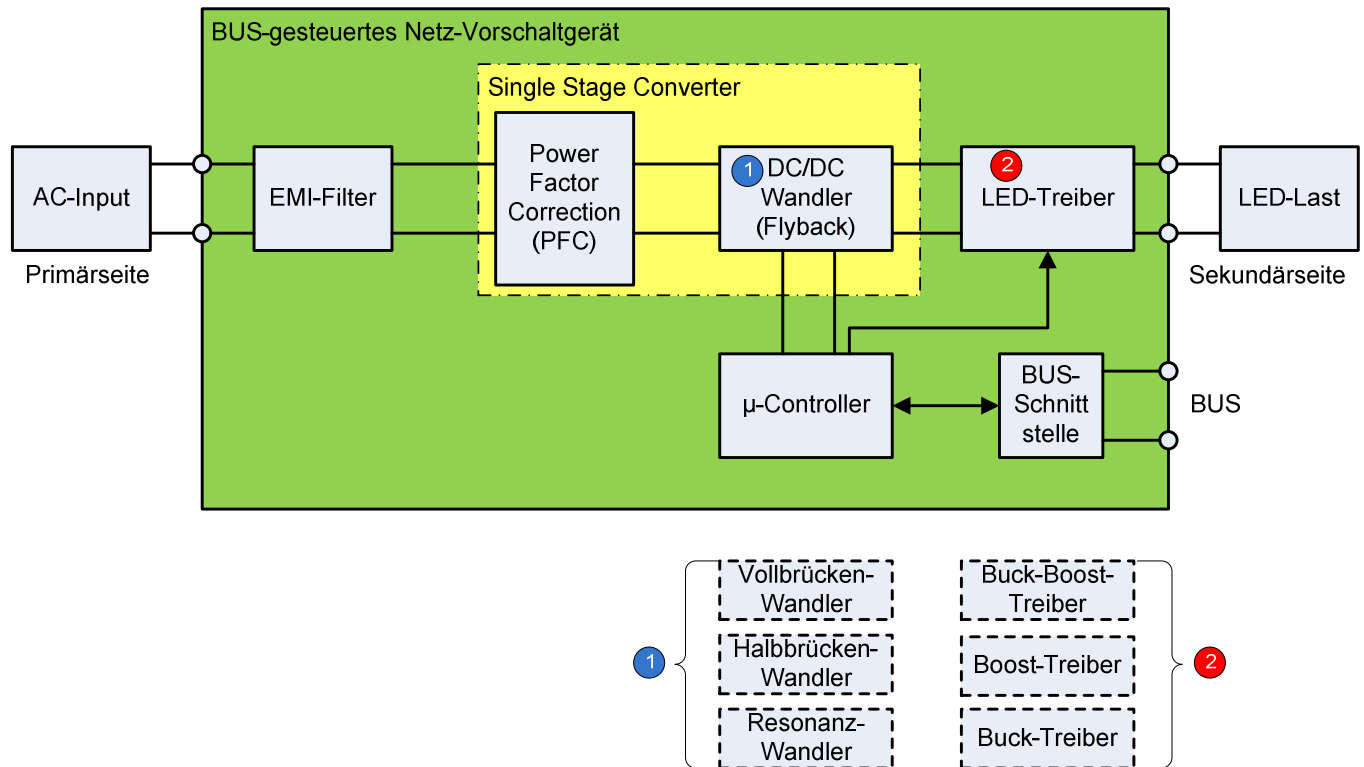
Die gesamte Projektabwicklung wurde gemäß der bei Kathrein Austria eingeführten Prozessen durchgeführt, um sicherzustellen, dass Doppelarbeiten vermieden sowie vorgegebene Ziele im geplanten Zeitraum erreicht werden.



Es wurde sehr sorgfältig darauf geachtet, dass keine Rechte Dritter verletzt wurden.

## 3 Ergebnisse und Schlussfolgerungen

Im vorliegenden Projekt wurden verschiedenste Technologien verschiedenster Hersteller von Vorschaltgeräten betrachtet. Aus diesen Erkenntnissen wurde folgende Basistopologie abgeleitet.



**Abbildung 5 - BUS-gesteuertes Netzvorschalgerät (Standard Ausführung)**

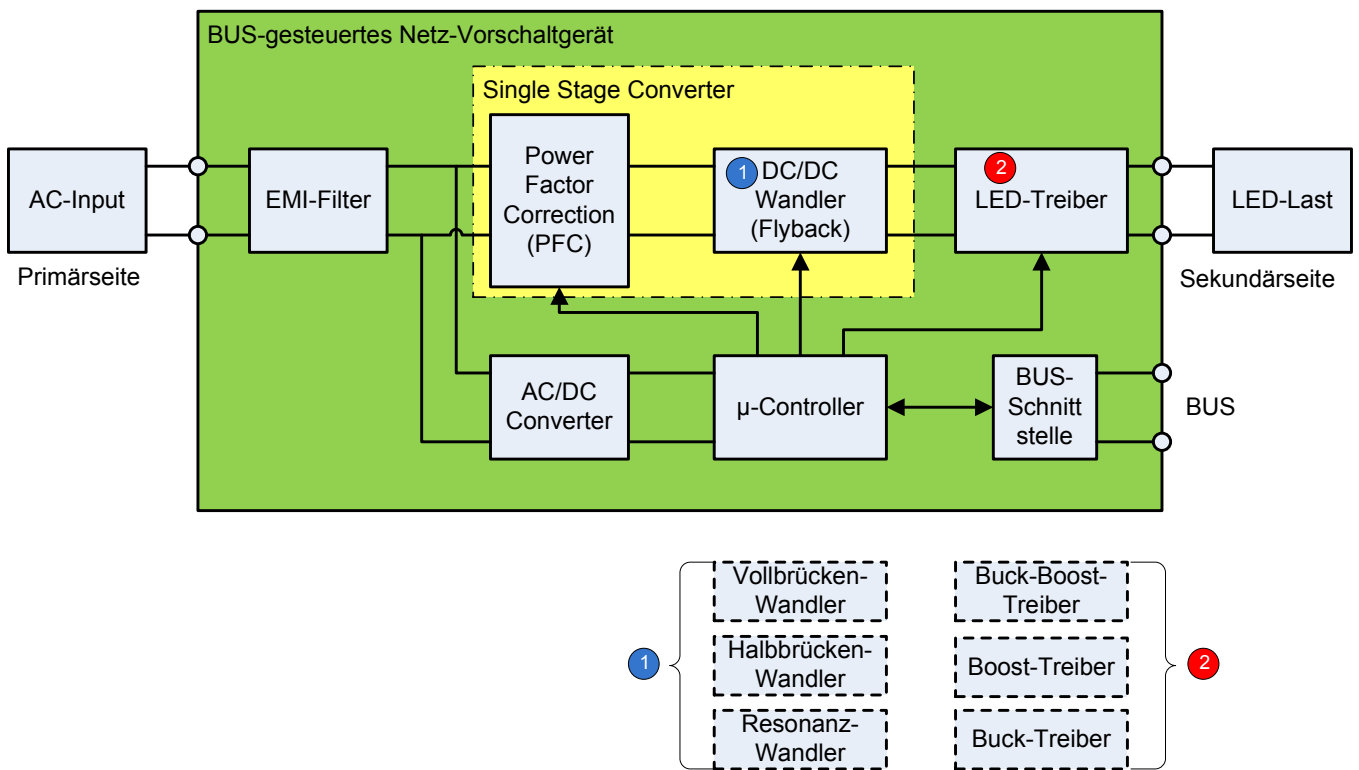
Wie aus der Abbildung 5 ersichtlich ist, sind die wesentlichen Funktionsblöcke eines BUS-gesteuerten Netz-Vorschaltgerätes,

- EMI-Filter
- Power Factor Correction (PFC)
- DC/DC Wandler (Flyback, Resonanz-, Halbbrücken- oder Vollbrückenwandler)
- µ-Controller (verschiedenster Hersteller)
- LED-Treiber (Buck-, Boost- oder Buck-Boost Treiber)
- BUS-Schnittstelle

Die Blöcke PFC und DC/DC-Wandler können auch als Single Stage Variante ausgeführt sein -> Einzelner Chip der beide Funktionen beinhaltet.

Bei dieser Zusammenschaltung ist bereits erkennbar, dass die Primärseite des Netzgerätes rund um die Uhr am Versorgungsnetz hängt, um den µ-Controller mit Strom aus dem DC/DC-Wandler zu versorgen. Der Controller muss im ausgeschalteten Zustand der Leuchte mit Energie versorgt werden, damit er die

Signale des Busses verarbeiten kann. Spendiert man hier eine zusätzliche Stromversorgung für den Controller, wäre eine Abschaltung der PFC, des DC/DC-Wandlers und des LED-Treibers im Standby-Betrieb der Leuchte leicht umzusetzen und damit kann der Energieverbrauch stark reduziert werden. In diesem Betriebszustand wird nur noch die BUS-Schnittstelle und der Controller mit Spannung versorgt wie in Abbildung 6 dargestellt:



**Abbildung 6 – BUS-gesteuertes Netzvorschalgerät (optimierte Ausführung)**

Der Controller lauscht über die Busschnittstelle welche Befehle oder Kommandos auf dem Bus transportiert werden. Kommt der Befehl „Leuchte ein“, kann er den letzten Betriebszustand aus dem internen Speicher abrufen und über Steuerleitungen die Funktionsblöcke PFC, DC/DC-Wandler und LED-Treiber zu Leben zu erwecken.

## 4 Ausblick und Empfehlungen

Unsere Untersuchungen haben ergeben, dass mit ein paar wenigen Kunstgriffen der Standby-Verbrauch von BUS-gesteuerten LED-Vorschaltgeräten stark reduziert werden kann. Auch über die Optimierung der Firmware des μ-Controllers kann der Standby-Verbrauch zusätzlich gesenkt werden. Setzt man zu dem noch ein paar Spezialbauteile (die extrem wenig Energie im Standby-Betrieb benötigen) ein, so wird der Standby-Verbrauch auf 2-3 % der Nennleistung minimiert. Zu Projektstart haben wir einige am Markt verfügbare Netz-Vorschaltgeräte vermessen und kamen hier auf Standby-Werte in der Größe von 15-20 % der vom Hersteller angegebenen Nennleistung.

Der Funktionsumfang von Elektrobussen zur Steuerung von Licht, Heizung und anderen haustechnischen Anlagen in privaten und öffentlichen Gebäuden müsste überarbeitet und eventuell neu spezifiziert werden. Könnte sich die Industrie auf einen Standard einigen, wäre das Einsparpotenzial von Standby-Verbräuchen in privaten und öffentlichen Gebäuden wesentlich höher.

## 5 Literaturverzeichnis

### Literaturhinweise zu AP 2

#### Übersicht Bussysteme

[\\Atfile2\entwicklung\Projekte\Förderungen\FFG 829977 NE-TDF-BUS EE00324 Optimierung Netzgeräte\ 20 EEL elektrische Entwicklung Elektronik\20 10 Grundlagen & Informationen\BGL gesammelte Werke\Übersicht.xls](#)

#### Übersicht LED-Konverter

[\\Atfile2\entwicklung\Info\Leuchten\Konverter für LED Leuchten.xlsx](#)

#### EIB / KNX

10.05.2011 / 08:55

Grundlagen und technische Daten des EIB - Busses

20110510 IT Gesellschaft für Informationstechnik.pdf

<http://www.uphaus-zinn.de/download/IT%20Gesellschaft%20fuer%20Informationstechnik.pdf>

10.05.2011 / 10:40

#### Verteilung und Aufschlüsselung der derzeit verwendeten BUS-Systeme

Advantage\_KNX\_DE-11-2009.ppt

[http://www.knx.ch/wdownload-d/Praesentationen/Advantage\\_KNX\\_DE-11-2009.ppt](http://www.knx.ch/wdownload-d/Praesentationen/Advantage_KNX_DE-11-2009.ppt)

10.05.2011 / 10:55

KNX - Topologie

<http://www.connectb.de/i/topologie.png>

10.05.2011 / 11:10

KNX - Topologie von ABB; Sehr gute Informationen über technische Daten und Topologie; Protokolle und Funktionsweise

KNX\_Flash\_DE\_2CDC500043B0101.pdf

[http://knx-gebaeudesysteme.de/sto\\_g/Deutsch/Oesterreich\\_Schweiz/ABB\\_ibus\\_KNX/ALLGEMEINE\\_DOKUMENTATION/KNX\\_Flash\\_DE\\_2CDC500043B0101.pdf](http://knx-gebaeudesysteme.de/sto_g/Deutsch/Oesterreich_Schweiz/ABB_ibus_KNX/ALLGEMEINE_DOKUMENTATION/KNX_Flash_DE_2CDC500043B0101.pdf)

10.05.2011 / 11:22

# Neue Energien 2020 - 4. Ausschreibung

Klima- und Energiefonds des Bundes – Abwicklung durch die Österreichische Forschungsförderungsgesellschaft FFG

Schaltzeichen für KNX/EIB BUS

[http://www.google.de/url?sa=t&source=web&cd=8&ved=0CDwQFjAH&url=http%3A%2F%2Fwww.fh-dortmund.de%2Fde%2Fstudi%2Ffb%2F3%2Fpersonen%2Flehr%2Faschendorf%2Flehre%2Flehre%2Fmaster\\_krems%2FKapitel\\_5\\_Grundlegendes\\_zum\\_EIB.pdf&rct=j&q=knx%20topologie&ei=rf3ITbG3M4TDtAbFyaydAw&usg=AFQjCNEzqrt-qYEiZHNFnRbbmunbTIkD\\_w&cad=rja](http://www.google.de/url?sa=t&source=web&cd=8&ved=0CDwQFjAH&url=http%3A%2F%2Fwww.fh-dortmund.de%2Fde%2Fstudi%2Ffb%2F3%2Fpersonen%2Flehr%2Faschendorf%2Flehre%2Flehre%2Fmaster_krems%2FKapitel_5_Grundlegendes_zum_EIB.pdf&rct=j&q=knx%20topologie&ei=rf3ITbG3M4TDtAbFyaydAw&usg=AFQjCNEzqrt-qYEiZHNFnRbbmunbTIkD_w&cad=rja)

10.05.2011 / 11:25

Sehr gute Information über die technischen Daten; Software und Topologie

Kapitel\_8\_EIB-TP.pdf

[http://www.google.de/url?sa=t&source=web&cd=9&ved=0CEMQFjAI&url=http%3A%2F%2Fwww.fh-dortmund.de%2Fde%2Fstudi%2Ffb%2F3%2Fpersonen%2Flehr%2Faschendorf%2Flehre%2Flehrartike%2FKapitel\\_8\\_EIB-TP.pdf&rct=j&q=knx%20topologie&ei=rf3ITbG3M4TDtAbFyaydAw&usg=AFQjCNGd5gRN1gDG4oMxbg7jBQCmbKM8Rg&cad=rja](http://www.google.de/url?sa=t&source=web&cd=9&ved=0CEMQFjAI&url=http%3A%2F%2Fwww.fh-dortmund.de%2Fde%2Fstudi%2Ffb%2F3%2Fpersonen%2Flehr%2Faschendorf%2Flehre%2Flehrartike%2FKapitel_8_EIB-TP.pdf&rct=j&q=knx%20topologie&ei=rf3ITbG3M4TDtAbFyaydAw&usg=AFQjCNGd5gRN1gDG4oMxbg7jBQCmbKM8Rg&cad=rja)

## LON

10.05.2011

Übersicht von Technik und Topologie von LON

lon\_einfuehrung.pdf

[http://www.ika-reutte.at/dokumente/lon\\_einfuehrung.pdf](http://www.ika-reutte.at/dokumente/lon_einfuehrung.pdf)

10.05.2011 / 16:30

Einführung in LON

[LON LONBaelzSeminar.pdf](#)

## BACNet

12.05.2011 / 9:10

Grundlagen

BACNet\_honeywell1.pdf

<http://www.ta.hu-berlin.de/ata/res/unibern2001/dokumente/honeywell1.pdf>

12.05.2011 / 12:50

Information; Alarm- und Ereignisfunktionen; Kommunikation; Befehlssätze

BACnet\_l461de.pdf

[http://www.samson.de/pdf\\_de/l461de.pdf](http://www.samson.de/pdf_de/l461de.pdf)

12.05.2011 / 15:00

Grundlegende Informationen, gut erklärt.

BACnet\_061\_069.pdf

[http://www.bhks.de/almanach/2006/061\\_069.pdf](http://www.bhks.de/almanach/2006/061_069.pdf)

# Neue Energien 2020 - 4. Ausschreibung

Klima- und Energiefonds des Bundes – Abwicklung durch die Österreichische Forschungsförderungsgesellschaft FFG

## STAND – BY – VERBRAUCH

13.05.2011 / 8:20

**Stand-by-Verbrauch\_DE\_17\_09\_GT17.pdf**

[http://www.online-de.de/archiv/2009/17/DE\\_17\\_09\\_GT17.pdf](http://www.online-de.de/archiv/2009/17/DE_17_09_GT17.pdf)

13.05.2011 / 8:25

Aufstellung der Leistungsaufnahme einzelner EIB/KNX – Komponenten von ABB

KNX-Komponenten-TotalPowerLoss\_DE.pdf

[http://www.knx-gebaeudesysteme.de/sto\\_g/Deutsch/Oesterreich\\_Schweiz/ABB\\_ibus\\_KNX/SONSTIGES/TotalPowerLoss\\_DE.pdf](http://www.knx-gebaeudesysteme.de/sto_g/Deutsch/Oesterreich_Schweiz/ABB_ibus_KNX/SONSTIGES/TotalPowerLoss_DE.pdf)

13.05.2011 / 9:23

<http://www.heilmannsoftware.de/ibp/produkte>

13.05.2011 / 9:35

Energieeinsparung\_2-6-Prof-Becker-Hochschule-Biberach.pdf

<http://www.ta.hu-berlin.de/glt2007/Download/2-6-Prof-Becker-Hochschule-Biberach.pdf>

13.05.2011 / 9:40

DIN V 18599 Energetische Bewertung von Gebäuden

din18599\_uebersicht.pdf

[http://www.enper-exist.com/pdf/publications/germany/din18599\\_uebersicht.pdf](http://www.enper-exist.com/pdf/publications/germany/din18599_uebersicht.pdf)

13.05.2011 / 9:55

Berechnung nach DIN 18599 (Infobroschüre keine konkrete Software)

<http://www.arch-m.de/din18599.html>

## RAUMAUTOMATION

13.05.2011 / 9:56

Grundlageninfo

<http://de.wikipedia.org/wiki/Raumautomation>

13.05.2011

Sinn und Unsinn von Automation in Gebäuden

[http://www.gebaeude-iq.de/publikationen/2011\\_FTT\\_a.pdf](http://www.gebaeude-iq.de/publikationen/2011_FTT_a.pdf)

04.07.2011

OW-Standby

<http://www.powerint.com/en/applications/led-lighting>

## Literaturhinweise zu AP5

Prof. Dr.-Ing. Martin Becker , Juni 2007, abgerufen 28.11.2011

„Untersuchungen zu Energieeinsparpotenzialen durch Nutzung integrierter offener Gebäudeautomationssysteme auf Basis der Analyse DIN V 18599 und prEN 15232“

Prof. Dr.-Ing. Martin Becker, Oktober 2007, abgerufen 05.12.2011

„Energieeinsparpotenzial durch moderne Elektroinstallation“

Prof. Dr.-Ing. Martin Becker, Oktober 2008, abgerufen 06.12.2011

„Energieeinsparpotenzial und Energieeffizienz durch Bustechnik sowie Raum- und Gebäudeautomation“

Dipl.-Ing. (FH) Peter Knoll, Prof. Dr.-Ing. Martin Becker, 2009, abgerufen 13.05.2011

„Stand-by-Verbrauch von Buskomponenten“

Jürg Nipkow, Eric Bush, Juni 2003, abgerufen 06.12.2011

„Standby-Verbrauch von Haushaltsgeräten“

Conrad U. Brunner, 23.01.2009, abgerufen 06.12.2011

„BETRIEB OHNE NUTZEN, BOM IM DIENSTLEISTUNGSSEKTOR“

VDE, Januar 2008, abgerufen 05.12.2011

„Effizienz- und Einsparpotentiale elektrischer Energie in Deutschland  
Perspektive bis 2025 und Handlungsbedarf“

Georg N. Strauss, IKA-Reutte; 09/2004

IKA Workshop Gebäudeautomation, „Bussysteme in der Gebäudeautomation“

D. Gyalistras, 23.03.2010, abgerufen 20.12.2011

Der energetische „Performance Bound“ – eine rechnerische Messlatte für die Gebäuderegulung

## Tabellenverzeichnis

Tabelle 1 - Bewertungsmatrix .....	21
Tabelle 2 - Fixannahmen .....	21
Tabelle 3 - Quellenangaben .....	22

## Abbildungsverzeichnis

Abbildung 1 - Blockschaltbild Konzept 1 .....	13
Abbildung 2 - Blockschaltbild Konzept 2 .....	16
Abbildung 3 - Blockschaltbild Konzept 3 .....	17
Abbildung 4 - Blockschaltbild Konzept 4 .....	19
Abbildung 5 - BUS-gesteuertes Netzvorschaltgerät (Standard Ausführung) .....	25
Abbildung 6 – BUS-gesteuertes Netzvorschaltgerät (optimierte Ausführung) .....	26

## 6 Anhang

**Agenda Projektbesprechung:** [\\Atfile2\entwicklung\Projekte\Förderungen\FFG 829977 NE-TDF-BUS EE00324 Optimierung Netzgeräte\ 10 Projektmanagement\40 FFG Unterlagen\50 Endbericht\Datei-Anhänge\Agenda FFG 829 977 Projektbesprechung.pdf](#)

**Projektplan:** [\\Atfile2\entwicklung\Projekte\Förderungen\FFG 829977 NE-TDF-BUS EE00324 Optimierung Netzgeräte\ 10 Projektmanagement\40 FFG Unterlagen\50 Endbericht\Datei-Anhänge\Projektplan Eco BUS.pdf](#)

**Projektstrukturplan:** [\\Atfile2\entwicklung\Projekte\Förderungen\FFG 829977 NE-TDF-BUS EE00324 Optimierung Netzgeräte\ 10 Projektmanagement\40 FFG Unterlagen\50 Endbericht\Datei-Anhänge\WBS ECO BUS EB.pdf](#)

**Tabelle 8 – Bewertungsmatrix:** [\\Atfile2\entwicklung\Projekte\Förderungen\FFG 829977 NE-TDF-BUS EE00324 Optimierung Netzgeräte\ 10 Projektmanagement\40 FFG Unterlagen\50 Endbericht\Datei-Anhänge\Tabelle 8 BWM.pdf](#)

## 7 Kontaktdaten

Projektleiter: DI Alfred Thamer

Institut/Unternehmen: KATHREIN-Austria Ges.m.b.H.

Kontaktadresse (Adresse, Tel/Fax, e-mail; Webpage des Instituts/Unternehmen; Webpage des gegenständlichen Projekts, falls vorhanden)

6342 Niederndorf, Prof.-Dr.-Anton-Kathrein Straße 1, Tel.: +43537264363-256, Fax: +43537264363-5256, [alfred.thamer@kathrein-austria.at](mailto:alfred.thamer@kathrein-austria.at), [www.kathrein-austria.at](http://www.kathrein-austria.at)

Auflistung der weiteren Projekt- bzw. KooperationspartnerInnen Name / Institut oder Unternehmen

## IMPRESSUM

### **Verfasser**

Projektleiter: Alfred Thamer  
KATHREIN-Austria Ges.m.b.H.  
Prof.-Dr.-Anton-Kathrein Straße 1  
6342 Niederndorf  
Tel.: +43537264363-256  
Fax: +43537264363-5256  
E-Mail: [alfred.thamer@kathrein-austria.at](mailto:alfred.thamer@kathrein-austria.at),  
Web: [www.kathrein-austria.at](http://www.kathrein-austria.at)

### **Autoren**

Anton Schmöller  
Bernhard Gleixner  
Ralph-Andree Schirm  
Bernhard Stocker  
Markus Hübsch  
Alfred Thamer

### **Eigentümer, Herausgeber und Medieninhaber**

Klima- und Energiefonds  
Gumpendorfer Straße 5/22  
1060 Wien  
E-Mail: [office@klimafonds.gv.at](mailto:office@klimafonds.gv.at)  
Web: [www.klimafonds.gv.at](http://www.klimafonds.gv.at)

### **Disclaimer**

Die Autoren tragen die alleinige Verantwortung für den Inhalt dieses Berichts. Er spiegelt nicht notwendigerweise die Meinung des Klima- und Energiefonds wider.

Weder der Klima- und Energiefonds noch die Forschungsförderungsgesellschaft (FFG) sind für die Weiternutzung der hier enthaltenen Informationen verantwortlich.

### **Gestaltung des Deckblattes**

ZS communication + art GmbH