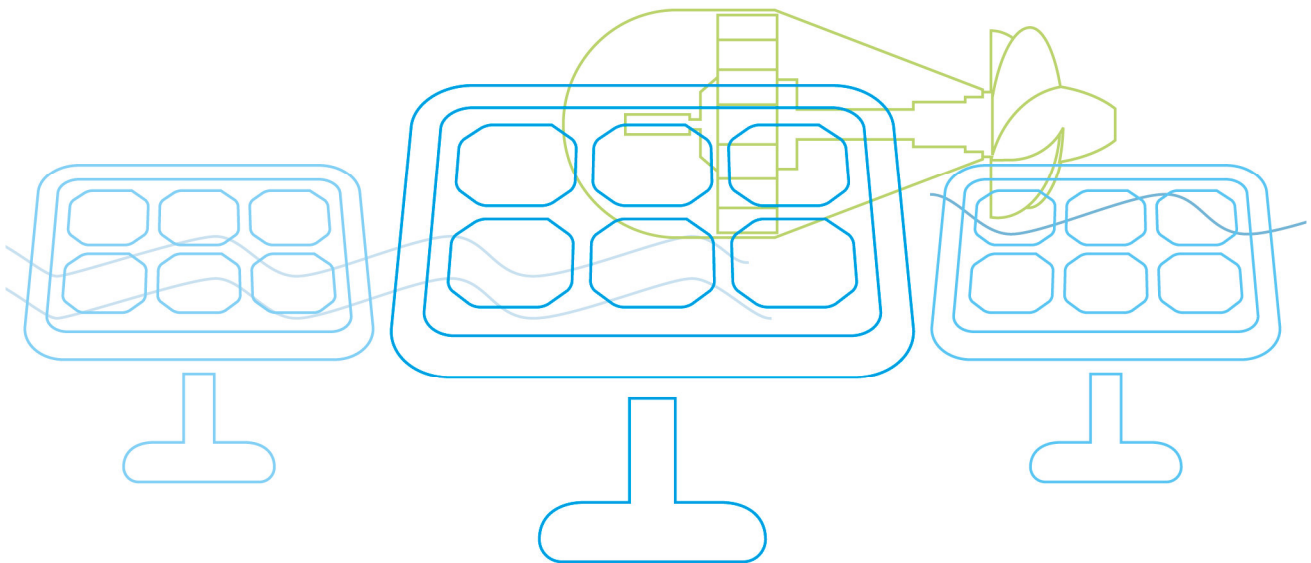




Brennstofftrocknung

Trocknung von alternativen Brenn- und Rohstoffen unter der Prämisse, Sekundärenergie zu verwerten und den Prozess ökologisch zu optimieren



VORWORT

Die Publikationsreihe **BLUE GLOBE REPORT** macht die Kompetenz und Vielfalt, mit der die österreichische Industrie und Forschung für die Lösung der zentralen Zukunftsaufgaben arbeiten, sichtbar. Strategie des Klima- und Energiefonds ist, mit langfristig ausgerichteten Förderprogrammen gezielt Impulse zu setzen. Impulse, die heimischen Unternehmen und Institutionen im internationalen Wettbewerb eine ausgezeichnete Ausgangsposition verschaffen.

Jährlich stehen dem Klima- und Energiefonds bis zu 150 Mio. Euro für die Förderung von nachhaltigen Energie- und Verkehrsprojekten im Sinne des Klimaschutzes zur Verfügung. Mit diesem Geld unterstützt der Klima- und Energiefonds Ideen, Konzepte und Projekte in den Bereichen Forschung, Mobilität und Marktdurchdringung.


Mit dem **BLUE GLOBE REPORT** informiert der Klima- und Energiefonds über Projektergebnisse und unterstützt so die Anwendungen von Innovation in der Praxis. Neben technologischen Innovationen im Energie- und Verkehrsbereich werden gesellschaftliche Fragestellung und wissenschaftliche Grundlagen für politische Planungsprozesse präsentiert. Der **BLUE GLOBE REPORT** wird der interessierten Öffentlichkeit über die Homepage www.klimafonds.gv.at zugänglich gemacht und lädt zur kritischen Diskussion ein.

Der vorliegende Bericht dokumentiert die Ergebnisse eines Projekts aus dem Forschungs- und Technologieprogramm „Neue Energien 2020“. Mit diesem Programm verfolgt der Klima- und Energiefonds das Ziel, durch Innovationen und technischen Fortschritt den Übergang zu einem nachhaltigen Energiesystem voranzutreiben.

Wer die nachhaltige Zukunft mitgestalten will, ist bei uns richtig: Der Klima- und Energiefonds fördert innovative Lösungen für die Zukunft!

A stylized, handwritten signature in black ink.

Ingmar Höbarth
Geschäftsführer, Klima- und Energiefonds

A handwritten signature in black ink that reads 'Theresia Vogel'.

Theresia Vogel
Geschäftsführerin, Klima- und Energiefonds

1. Einleitung

Die Senkung des Verbrauchs von fossilen Brenn- und Rohstoffen und die damit verbundene Schadstoffreduzierung (Kohlendioxid) nehmen in der industriellen Produktherstellung eine immer wichtigere Stellung ein. Vor allem in der Zementindustrie werden daher immer mehr Prozessabläufe optimiert und Einsparungspotenziale genutzt. So ist es möglich langfristig wirtschaftlicher und gleichzeitig ressourcenschonender zu produzieren.

In der Zementindustrie wird für die Herstellung von Klinker eine große Menge an fossilen Brennstoffen, vor allem Kohle, eingesetzt. Um diesen Verbrauch langfristig zu senken, werden mehr sekundäre Energieträger eingesetzt. Aufgrund der teilweise hohen Feuchtigkeit dieser alternativen Brennstoffe, welche reduziert werden muss, ergibt sich ein hohes energetisches Einsparungspotenzial durch das Vorschalten eines Trocknungsprozesses.

Als Energiequellen für die Trocknung können mehrere, bisweilen ungenutzte Abluftströme des Herstellprozesses genutzt werden. Dadurch kann der Gesamtwirkungsgrad der Zementanlage erhöht und elektrische, sowie thermische Energie eingespart werden. Die restliche Abwärme kann in Form von Heizungswärme für den Standort Wietersdorf sowie in Fernwärme umgewandelt werden.

Im Zuge dieses Projektes wurde eine Versuchsanlage zum Trocknen unterschiedlicher, alternativer Brenn- & Rohstoffe entwickelt und aufgebaut. Auf Basis der Testresultate der verschiedenen Verfahren, welche für die Trocknung der Brenn- & Rohstoffe in Frage kommen, wurde eine Designstudie für eine industrielle Trocknungsanlage erstellt. Die Designstudie der Anlage berücksichtigt neben den Versuchsdaten, den erforderlichen Trocknungsbedarf und die möglichen Aufstellungsorte bzw. Anbindungsleitungen.

In diesem Projekt wurde dem Trocknungsprozess von Klärschlamm eine hohe Priorität zugeordnet, da dieser bisweilen den betragsmäßig größten Anteil der eingesetzten Brennstoffe einnimmt und im getrockneten Zustand einen sehr hohen Heizwert besitzt. Außerdem konnte ein Verfahren entwickelt werden, das bei der Klärschlamm-trocknung die Gewinnung von Ammoniak aus den Brüden und dem Kondensat erlaubt. Zur Stickstoffreduktion des Rauchgases wird ein SNCR-Verfahren angewandt, das mit Harnstoff betrieben wird. Harnstoff kann durch das gewonnene Ammoniak ersetzt werden, wodurch Kosten eingespart werden können.

1.1 Aufgabenstellung

Schon seit mehreren Jahrzehnten verwertet die Zementindustrie verschiedenste Deponieprodukte aus allen Sparten der Industrie, als Ersatzbrennstoff. Im Jahr 2010 betrug beispielsweise die massebezogene Ersatzbrennstoffrate in Wietersdorf 82,6 % und die thermische Ersatzbrennstoffrate 72,8%. In der Vergangenheit stand dabei vor allem der Entsorgungsgedanke im Vordergrund. Seit wenigen Jahren kommt diesen **alternativen**

Neue Energien 2020 - 2. Ausschreibung

Klima- und Energiefonds des Bundes – Abwicklung durch die Österreichische Forschungsförderungsgesellschaft FFG

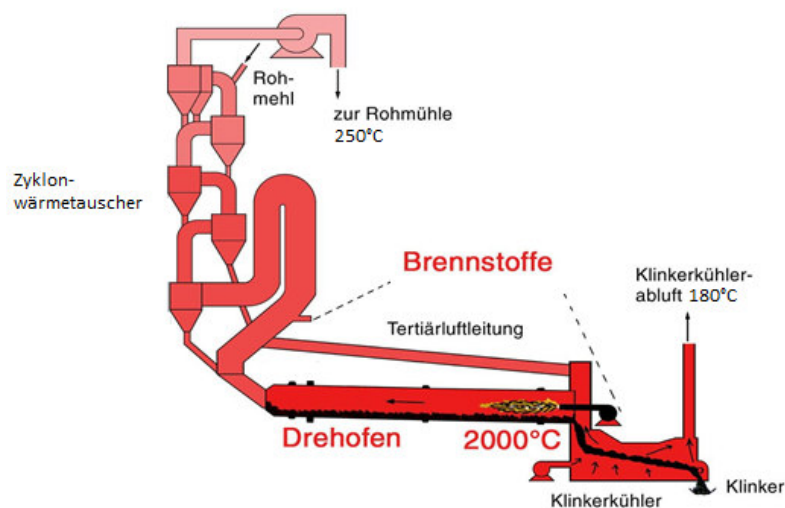
Brennstoffen aber eine immer höhere Bedeutung zu, da sie sukzessive die primären und immer teurer werdenden Energiequellen, wie z.B. Kohle, ersetzen.

Das Angebot an geeigneten Ersatzbrennstoffen ist groß. Besonders gut geeignete Stoffe besitzen im Mittel aber eine zu hohe **Feuchtigkeit**. Bei der Verbrennung wird ein Teil der zugeführten Wärme für den Übergang des Wassers in die gasförmige Phase benötigt und entzieht dem Prozess dadurch wertvolle Energie. Durch den dabei entstehenden Wasserdampf wird der Systemdruck erhöht und belastet dabei die gesamte Anlage.

Um diese Probleme zu vermeiden, muss den verwendeten Brenn- und Rohstoffe vor ihrem Einsatz das Wasser in Form einer Trocknung entzogen werden. Dadurch erhält man automatisch höherwertige Brennstoffe mit guten Heizwerten¹. Für den Trocknungsvorgang muss zwar auch Energie für die Verdampfung aufgebracht werden. Diese kann aber durch die Abwärme des Produktionsprozesses bereitgestellt werden, wodurch kein zusätzlicher Energieaufwand notwendig ist.

Aus prozesstechnischen und wirtschaftlichen Gründen ist daher der Einsatz von getrockneten Brennstoffen sinnvoll und erstrebenswert. Analog gilt das auch für alternative Rohmaterialien (z.B. feuchter Kalkschlamm). Dadurch wird der Prozess der Klinkerproduktion effizienter und der Energieverbrauch, sowie der Einsatz von primären Brennstoffen kann gesenkt werden. Das hat auch einen höheren Wirkungsgrad der Produktion zur Folge, da in Summe weniger Energie ungenutzt in die Umgebung abgegeben wird. Zusätzlich wird der Kohlenstoff der fossilen Brennstoffe durch zeitnah gebundenen Kohlenstoff der Ersatzbrennstoffe ersetzt.

Die Zementanlage:



In der Zementproduktion muss heißer Klinker durch Einsatz von Luft schnell abgekühlt werden. Dadurch entstehen große Mengen an erwärmter Luft, die teilweise ungenutzt in die Umgebung abgegeben wird. Die im Ofen erwärmte Luft wird in einem Zyklonwärmetauscher für die Vorerwärmung der Rohmaterialien genutzt und gelangt dann zur Rohmühle.

¹ Der Heizwert von getrocknetem Klärschlamm ist vergleichbar mit dem von Braunkohle.

Neue Energien 2020 - 2. Ausschreibung

Klima- und Energiefonds des Bundes – Abwicklung durch die Österreichische Forschungsförderungsgesellschaft FFG

Die möglichen Energiequellen für den Trocknungsprozess sind einerseits das Ofenabgas (250 °C) und andererseits ein Teil der Kühlluft des Klinkerkühlers (180 °C). Mit den heute technischen Möglichkeiten stellen diese Abwärmen aber ideale Energiequellen für die thermische Trocknung der Brenn- und Rohstoffe dar.

1.2 Schwerpunkte des Projektes

Für den Trocknungsprozess von alternativen Brenn- und Rohstoffen existieren in der Zementindustrie keine Erfahrungswerte. Im Zuge des Projektes soll deshalb eine **Versuchsanlage** entwickelt werden, mit der Trocknungsversuche mit unterschiedlichen Verfahren durchgeführt und analysiert werden können. Anhand der Ergebnisse muss entschieden werden, mit welchem Verfahren, mit welcher Trocknungsmethode und mit welcher Energiequelle die industrielle Anlage betrieben werden soll. Es wird der Einsatz einer wirtschaftlichen **Allround-Trocknungsanlage** angestrebt. Da jedoch verschiedene Trocknungsverfahren in Frage kommen, muss zuerst ein geeignetes Verfahren durch Trocknungsversuche ermittelt werden. Für das am besten geeignetste Verfahren soll eine **Designstudie** mit wirtschaftlicher Bewertung erstellt werden.

Folgende Stoffe wurden bereits als alternative Brenn- und Rohstoffe genutzt und sollten im Zuge der Trocknungsversuche genauer untersucht werden:

- Klärschlamm
- TKF (Thermische Kunststofffraktion)
- Reject - Material
- Biomasse
- Kalkschlamm (Rohstoff)

Eine besondere Betrachtung soll in diesem Projekt dem Trocknungsprozess von **Klärschlamm** zukommen, da dieser den mit Abstand größten Anteil der eingesetzten alternativen Brennstoffe darstellt und auch in Zukunft verstärkt in den Prozess eingebunden werden soll. Klärschlamm wird bei der Abwasserbehandlung in kommunalen und industriellen Kläranlagen gewonnen und besteht bis zu 70 % aus organischen Stoffen und besitzt einen Wassergehalt von bis zu 98 %. Klärschlamm ist ein hervorragender Energieträger und Rohstoff für hochwertige Düngemittel. Vollständig getrocknet liefert Klärschlamm genauso viel Energie wie Braunkohle, mit dem großen Vorteil, dass der Brennstoff CO₂-neutral ist.

Die folgende Tabelle zeigt eine Übersicht der Parameter des eingesetzten Klärschlammes.

Parameter	Median [Gew. %]	Mittel [Gew. %]	Min [Gew. %]	Max [Gew. %]	Anzahl der Messungen
pH-Wert	7,67	8,57	6,40	12,30	79
Trockensubstanz	30,50	28,93	3,17	55,00	

Klärschlämme sind besonders gut geeignete Ersatzbrennstoffe, da sie sehr homogen in ihrer Zusammensetzung und gut dosierbar sind. Nach der mechanischen Vorentwässerung mit Hilfe von Pressen oder Zentrifugen können Trockensubstanzen mit bis zu 45 % erzielt werden. Für höhere TS-Werte muss aber eine thermische Trocknung eingesetzt werden.

Bei der Untersuchung der entstehenden Nebenprodukte wurde festgestellt, dass diese sehr stark mit Ammoniak angereicht sind. Ammoniak kann für die Reduktion von Stickoxiden im Abgas im sogenannten SCNR-Verfahren verwendet werden. Es wurde deshalb versucht mit verschiedenen Verfahren das Ammoniak zu gewinnen.

1.3 Einordnung in das Programm

Das vorliegende Projekt orientierte sich an der grundlegenden Ausrichtung und Zielen des Programmes – Neue Energien 2020 – insbesondere dem effizienten Energieeinsatz, der Nutzung erneuerbarer Energieträger und der Entwicklung eines intelligenten Energiesystems. Das im Rahmen des Projektes entwickelte Verfahren zur Trocknung von Roh- und Ersatzbrennstoffen trägt unmittelbar zur Erreichung der strategischen Zielsetzungen des Programmes bei, nämlich der Erhöhung der Ressourcen und Energieeffizienz.

Die Umsetzung des F&E-Vorhabens hat eine systematische Aufarbeitung unterschiedlichster Trocknungsverfahren bzw. Verfahren zur Ammoniak-Gewinnung ermöglicht und damit gezeigt, dass mit Hilfe heute verfügbarer Technologien Ressourcen- und Energieeinsparungspotentiale für unser Unternehmen genutzt werden können, was nicht zuletzt durch die positive Förderentscheidung im Rahmen der Programmvorgaben, unterstrichen wurde.

1.4 Verwendete Methoden

Die Definition von alternativen Brennstoffen oder Rohstoffen ist differenziert zu sehen und folgt keinem allgemein gültigen Kriterium. Z. B. kann ein Stoff auf Grund seiner hohen Feuchte in seiner ursprünglichen Form nicht als „brennbare Substanz“ eingestuft werden, nach dem Trocknungsprozess wird sein Heizwert entsprechend angehoben und er ist auch im engeren Sinn als Brennstoff zu bewerten (beispielsweise feuchte Papierschnitzel).

Der Übergang zu Ersatzrohstoffen ist ein fließender, da in der Praxis der brennbare Anteil eines Materials von >90% Kohlenstoffanteilen bis zu <10% fallen kann. Abgesehen von Stoffen, die auf Grund ihrer physikalischen und chemischen Eigenschaften klar zuzuordnen sind, kommt diese große Bandbreite auf Grund von Materialmischungen oder schlecht ausgebrannten Brennstoffen zustande.

In allen Fällen ist der Eintrag von Wasser entscheidend für die weitere Einsetzbarkeit der Brenn- oder Rohstoffe, sodass eine Reduktion des Feuchtegehaltes unumgänglich ist. Neben dem Wasser und dem verwertbaren brennbaren Anteil ist der Chemismus des Stoffes oder der Asche mitentscheidend, ob der Einsatz möglich ist. Hier wird zwischen Wertstoffen

Neue Energien 2020 - 2. Ausschreibung

Klima- und Energiefonds des Bundes – Abwicklung durch die Österreichische Forschungsförderungsgesellschaft FFG

unterschieden, welche für die Klinkerproduktion förderlich sind oder Schadstoffen welche Prozess-, Emissions-, Korrosions-, oder Qualitätsprobleme verursachen.

Im ersten Schritt werden alle potentiell einsetzbaren Brennstoffe und Ersatzrohstoffe erfasst und auf Feuchtigkeit, Heizwert und Chemismus untersucht. Weiters werden geeignete Trocknungsverfahren für jedes Material eruiert, wobei die Erfahrung im eigenem Hause zusammen mit spezifischer externer Hilfe einfließen.

Dazu sind Laboranalysen und eine Beschreibung der physikalischen Eigenschaften erforderlich, aber auch informelle Gespräche und Anlagenbesichtigungen zusammen mit Anbietern von Trocknungsanlagen. Diese Vorgangsweise soll sicherstellen, dass für die Fülle an Materialien auch das Verfahren mit der besten Effizienz gefunden wird und entsprechende Offerte eingeholt werden können.

Auf Grund der chem. Analyse ist auch das Emissionsverhalten abzuschätzen und in Gesprächen mit Filterlieferanten auf diese Problematik hinzuweisen, um geeignete Abscheidemedien zu finden. Gegebenenfalls sind auch Kreislaufprozesse mit Aktivkohle vorzusehen.

Im nächsten Schritt wird die Anlage mit der größten Einsatzbandbreite errichtet und unter gleichzeitiger Prüfung des Emissionsverhaltens werden verschiedene Brenn-, und Rohstoffe getrocknet. Für jeden Brennstoff und jede Anlagenadaption werden das Emissionsverhalten und die Prozesscharakteristik (spez. Trocknungsenergie, el. Energieverbrauch) erfasst, um eine kontinuierliche Optimierung und Erfahrungssammlung zu erzielen. Im Zementwerk Wietersdorf ist mehrjährige Erfahrung beim Erfassen von Emissionen vorhanden - im besonderen Staub, NO_x, NH₃, SO₂, Hg, F, TOC, CO, welche kontinuierlich gemessen werden. Das Erfassen dieser Werte kann im eigenen Haus erfolgen und ist nicht an einen Filterhersteller gebunden. Auch sind bereits verschiedene Trocknungsprozesse industriell umgesetzt (Rohmehl, Aschen), sodass eine breite Basiserfahrung vorhanden ist, welche spezifisch für die neuen Brenn-, und Rohstoffe erweitert werden muss.

Sollte ein Grenzwert überschritten werden, so existiert Know-how im Unternehmen, um entweder gegenzusteuern oder eine Verfahrensanpassung vorzunehmen; die dazu erforderlichen mechanischen Maßnahmen werden entweder von der eigenen Werkstätte durchgeführt oder an ein lokales Fertigungsunternehmen ausgelagert (z.B. Firma Atec).

Die vom Klinkerproduktionsbetrieb vollkommen entkoppelte Anlage kann jederzeit unterbrochen oder abgestellt werden, um weder Gefährdung noch unnötige Emissionen zu provozieren. Die Herausforderung in der Umsetzung des F&E-Projektes ist in der Komplexität der Zusammenhänge zu sehen, welche über das Know-how der Zulieferindustrie hinausgeht. Es werden verschiedene Filtermedien unterschiedlicher Lieferanten zum Einsatz kommen, um das am besten geeignete System herauszufinden; auch der Einsatz einer mobilen Filteranlage ist geplant. In Summe sind mehrere Testphasen mit verschiedenen Anbietern und Methoden vorgesehen, welche in der Bestimmung der Auslegungskenngrößen für den Endausbauzustand enden.

Es ist geplant Aktivkohle bzw. entsprechende alternative Filtermöglichkeiten wie z. B. eine Abgaskondensation im Rahmen der Umsetzung des F&E-Projektes hinsichtlich Ihrer

Einsatzmöglichkeiten und Effizienz zu testen. Insbesondere in diesem Bereich soll auf firmeninternes Know-how zurückgegriffen werden, um die Filtervariante zu evaluieren.

Da sich die Methode der Trocknung unterschiedlich auf den Abgasstroms auswirkt, ist es geplant zwei unterschiedliche Trocknungsverfahren parallel zu testen. Die einzelnen Etappen von systematischem Materialeinsatz mit Prozess und Emissionsanalyse werden analog zur oben angeführten Vorgangsweise ablaufen.

Während der gesamten Projektlaufzeit des Forschungsprojektes, werden die intensive Kooperation mit der Montanuniversität und der systematische universitäre Zugang eine wichtige Unterstützung bei der Umsetzung unseres Vorhabens darstellen, vor allem bei der potentiellen Wiedergewinnung von NH_3 aus dem Abgasstrom. Eine abschließende Designstudie mit einer örtlichen Konzeption und der Einholung von Angeboten wird das Projekt Layout festlegen und die Wirtschaftlichkeit bewerten. Anschließend erfolgt die Detailplanung des Projektes und nach Ausschreibung deren Umsetzung.

1.5 Aufbau der Arbeit

Die Strukturierung des Projektes hat vorgesehen, dass in einem ersten Arbeitspaket Basisdaten ermittelt wurden, indem genutzte und zur Verfügung stehende Roh- und Ersatzbrennstoffe sowie die zugehörigen Trocknungsverfahren systematisch untersucht wurden. Die Ergebnisse dieses Arbeitspaketes wurden in einer Bewertungsmatrix zusammengefasst. Der zweite Arbeitsschwerpunkt hat neben der Ermittlung der Energiequellen zur Abwärmenutzung, die Beschreibung einer Versuchsanlage beinhaltet um die am besten geeigneten Ansätze zur Trocknung der Roh- und Ersatzbrennstoffe bzw. der Gewinnung von Ammoniak, zu erproben und Messreihen bzw. Auswertungen zu erarbeiten. Die Darstellung der gewonnenen Ergebnisse und Schlussfolgerungen zeigen die unterschiedlichen Verfahren zur Trocknung bzw. Ammoniak-Gewinnung im Vergleich und geben eine Empfehlung für die Umsetzung am Standort in Wietersdorf. Auf Basis dieser Ergebnisse wurde eine Designstudie für die großtechnische Umsetzung samt Wirtschaftlichkeitsberechnung erstellt. Ein zusammenfassender Ausblick sowie Empfehlung und der Verweis auf die eingesetzte Literatur bilden den Abschluss der Arbeit.

2. Inhaltliche Darstellung

2.1 Ermittlung des Trocknungsbedarfs

Im ersten Schritt wurden alle bisher eingesetzten Brennstoffe erfasst und Heizwerte und physikalische Eigenschaften bei unterschiedlichen Feuchtegraden im werksinternen Labor ermittelt. Die folgende Tabelle zeigt die Ersatzbrennstoffe und deren Wassergehalt, inklusive dem durchschnittlichen Verbrauch pro Jahr.

Neue Energien 2020 - 2. Ausschreibung

Klima- und Energiefonds des Bundes – Abwicklung durch die Österreichische Forschungsförderungsgesellschaft FFG

Ersatzbrennstoffe		Verbrauch [t/a]	H ₂ O [%]	H ₂ O [t/a]
Kunststoff	Ballen	25.000	20	5.000
		15.000	7	1.050
	Zerkleinert	5.000	7	350
Reject	Zerkleinert	10.000	40	4.000
Faserreststoff	Zerkleinert	3.000	45	1.350
Klärschlamm	Trocken	5.000	7	350
		20.000	22	4.400
	Feucht	20.000	70	14.000
Sägespäne		8.000	20	1.600
Hobas Rohrst.		3.000	8	240
Asche	Feucht	10.000	20	2.000
alt. Rohmaterialien		50.000	50	25.000
Summe				59.340

Ausgehend von dieser Anfangsbilanz ergab sich, unter der Annahme von 7.500 Betriebsstunden/a, eine grobe Abschätzung der bei der Verbrennung produzierten Wasserdampfmenge von etwa 8.000 kg/h. Da es aber zu Schwierigkeiten bei der Förderbarkeit der Ersatzbrennstoffe kommen kann, ist eine vollständige Trocknung einiger Stoffe nicht sinnvoll; daher wird in Folge von einer absoluten Verdampfungsmenge von ca. 3.000 kg/h ausgegangen.

Die **Versuchsanlage** wurde für eine Verdampfungsmenge von 300 kg/h ausgelegt, da die Anlage ja nur für Testzwecke genutzt werden soll und somit keine großen Materialmengen bewältigen muss.

2.2 Ermittlung des Trocknungsverfahrens

Im Allgemeinen besteht eine Trocknungsaufgabe darin, ein Material von der Anfangsfeuchte auf eine gewünschte Endfeuchte zu trocknen und dabei die Flüssigkeits- oder Feuchtemenge zu entfernen. Der erfasste Trocknungsverlauf wird durch die Art des Feuchteguts und seine Feuchtebindung, durch das gewählte Trocknungsverfahren und die bei der Trocknung eingestellten Betriebsbedingungen bestimmt.

Bei der thermischen Trocknung von Feststoffen wird dem zu trocknenden Gut, Feuchtigkeit durch Verdunstung oder Verdampfung entzogen. Dabei hängt der Verlauf der Trocknung davon ab, wie die Feuchtigkeit in dem Gut vorliegt. Zu Beginn verdunstet bzw. verdampft zunächst die an der **Oberfläche** des Trockengutes anhaftende Flüssigkeit. Ist diese Flüssigkeit entfernt, beginnt die Trocknung der in den **Kapillaren und Poren** enthaltenen Feuchtigkeit. Im Kristallgefüge gebundenes Kristallwasser kann nur durch starke Erwärmung und bei sehr geringen Trocknungsgeschwindigkeiten entfernt werden. Eine gewisse Restfeuchtigkeit bleibt daher immer bestehen und ist bei manchen Stoffen aufgrund der leichteren Transportierbarkeit sogar erwünscht.

Neue Energien 2020 - 2. Ausschreibung

Klima- und Energiefonds des Bundes – Abwicklung durch die Österreichische Forschungsförderungsgesellschaft FFG

Aus der entsprechenden Literatur von Trocknerherstellern und -betreibern wurden für die jeweiligen Einsatzstoffe passende Technologien gewählt und Bewertungen in Hinblick auf den jeweiligen Trocknungsbedarfs erstellt. Die folgenden Trocknungsverfahren wurden dabei näher betrachtet:

- Kontakttrocknung
- Konvektive Trocknung
- Strahlungstrocknung
- Gefriertrocknung
- Hochfrequenz Trocknung

Es stellte sich schnell heraus, dass für den Standort Wietersdorf lediglich die **Kontakt Trocknung** und die **Konvektive Trocknung** in Frage kommen würden, da diese Verfahren den mit Abstand größten Einsatzbereich besitzen und somit für verschiedenste Materialien und Temperaturbereiche geeignet sind. Zusätzlich sind diese Verfahren am wenigsten anfällig für Verunreinigungen und somit für den Einsatz in einem Zementwerk am besten geeignet.

Bei der **Kontakt Trocknung** wird das Gut durch Kontakt mit einer heißen Fläche erwärmt. Die für die Trocknung notwendige Energie wird hier durch Wärmeleitung bereitgestellt. Aus diesem Grund sind keine großen Luftmengen für den Abtransport des Dampfes erforderlich. Das bringt im Vergleich zur konvektiven Trocknung den Vorteil, dass der Aufwand zur Abluftreinigung geringer ist. Eine besondere Bedeutung kommt bei dem Kontakt-Trocknungsverfahren der Durchmischung des Feststoffs und der Bildung eines unerwünschten Belages bzw. Kruste (vor allem bei der Kunststofffraktion) an der Heizfläche zu. Die maximale Wandtemperatur und die Bildung zäher Phasen bei bestimmten Feuchtegehalten und Produkttemperaturen sind sehr stark produktspezifisch und müssen durch Versuche ermittelt werden.

Bei der **Konvektionstrocknung** wird das Material durch ein heißes Gas über-, oder durchströmt. Das Gas und das Gut können im Gleich-, Gegen- oder Kreuzstrom zu einander geführt werden. Bei brennbaren Materialien müssen dabei inerte Gase verwendet werden, um spontane Explosionen zu vermeiden. Da das vorhandene Ofenabgas sehr sauerstoffarm ist, steht dem Trocknungsverfahren hier wertfrei ein Inertgas zur Verfügung. Das Gas liefert nicht nur die Verdampfungsenergie, sondern führt die feuchten Dämpfe auch mit sich ab. Bei diesem kombinierten Wärme- und Stofftransport ist es wichtig, dass das Gas sowohl heiß und trocken als auch mit hoher Relativgeschwindigkeit zum Gut in den Trockner gelangt. Die Konvektionstrocknung ist vor allem für poröse, körnige und nicht staubende Güter geeignet und wird von allen Trocknungsverfahren am häufigsten angewandt.

Des Weiteren unterscheidet man noch zwischen **direkter** und **indirekter** Trocknung. Bei der direkten Trocknung wird das Gut mit heißem und inertem Gas, ohne den Einsatz eines Wärmetauschers, getrocknet. Bei der indirekten Trocknung wird zusätzlich ein Wärmetauscher verwendet, der die Energie des heißen Ofenabgases auf einen geschlossenen Kreislauf mit Inertgas überträgt. Der indirekte Prozess ist zwar mit höheren Investitionskosten verbunden, bietet aber Vorteile in der Prozessführung und Wahl der

Neue Energien 2020 - 2. Ausschreibung

Klima- und Energiefonds des Bundes – Abwicklung durch die Österreichische Forschungsförderungsgesellschaft FFG

Wärmequellen. Aus diesem Grund wurde das **indirekte Verfahren** herangezogen. Die nachfolgende Tabelle zeigt die **Bewertungsmatrix** der beiden Trocknungsverfahren.

Trocknertypen	konvektive Trocknung					teilkonv.		Kontakt-trocknung				
	Band-trockner	Strom-trockner/ Zyklon-trockner	Prall-trockner	Mahl-trockner	Pflugschar-misch-trockner	Trommel-trockner	Wirbel-schicht-trockner	Scheiben-trockner	Mischer-trockner	Schaufel-trockner	Dünn-schicht-trockner	Vaku-um-band-trockner
Kommentar			erw. Form des Stromtr. via Prallplatten	erw. Form des Pralltr. via Produkt auf Produkt	2 stufig	feinkörniges Gut-Trockner als Horizontalstromtrockner	Kontakttr. mit Erzeugung künstl. Wirbelschicht, Energieintensiv					
Material												
Kunststoffe	✓✓	✓✓	✓	✓✓✓	☒	✓✓✓	✓	☒	☒	☒	☒	☒
Rejekt	✓✓	✓	✓	✓✓	✓✓	✓✓✓	✓✓	✓	✓	✓	✓✓	✓✓
Faserreststoffe	✓✓	✓	✓	✓✓	✓✓	✓✓	✓✓	✓	✓	✓	✓✓	✓✓
Klärschlamm	✓✓✓	☒	✓	✓✓	✓✓✓	✓✓✓	✓	✓✓✓	✓✓✓	✓✓✓	✓✓✓	☒
	RF	RF, VT	RF, VT	RF, VT		RF		RF	RF	zum Teil RF		
Hackschnitzel	✓✓✓	✓✓	✓	✓✓	✓✓	✓✓✓	✓	✓✓	✓✓	✓	☒	☒
Holzspäne	✓✓	✓✓	✓	☒	✓✓	✓✓	✓✓✓	✓✓	✓✓	✓✓	✓	☒
Biomasse (Gras, Laub, Stroh)	✓✓	✓	☒	☒	✓	✓✓	☒	✓✓	✓	✓	☒	✓
Karbidekalk	☒	✓✓✓	✓	✓✓	✓✓	✓✓✓	✓✓✓	✓✓	✓✓	✓✓✓	✓✓	✓✓✓
		RF				zum Teil RF		RF				
Flugasche	☒	✓✓✓	✓✓✓	✓✓	✓✓	✓✓✓	✓✓✓	✓✓✓	✓✓	✓✓	☒	✓✓
Hochofenschlacke	☒	✓✓✓	✓✓✓	✓✓✓	✓✓	✓✓✓	✓✓✓	✓✓✓	✓✓	✓✓	☒	✓✓✓
✓✓✓	sehr gut geeignet											
✓✓	geeignet											
✓	begrenzt geeignet											
☒	nicht geeignet											
RF	Rückführung Trockengut											
VT	Vortrocknung											

Die einsetzbaren Trocknungssysteme wurden so gewählt, dass durch eine zukünftige Umschichtung der Wertigkeiten der Einsatzstoffe eine Technologieabsicherung gewährleistet bleibt und wurden auf ihre Wirtschaftlichkeit und Investitions- sowie Folgekosten hin untersucht.

Klärschlamm ist das feuchteste und auch das am häufigsten verwendete Medium, welches als Ersatzstoff im Zementprozess eingesetzt wird. Deshalb scheiden die Techniken, mit denen man Klärschlamm nicht trocknen kann, aus. Nach den vorangegangenen Erkenntnissen sind daher grundsätzlich nur zwei Systeme als Universalanlagen möglich: Bandtrocknung und der Trommeltrocknung.

Die Wahl der Trocknungsmethode der Versuchsanlage fiel auf die **Trommeltrocknung**, da mit dieser sowohl die direkte als auch die indirekte Trocknung möglich ist. Auch in Bezug auf den möglichen Temperaturbereich bietet die Trommeltrocknung größere Einsatzmöglichkeiten. Außerdem sind Umbauten an der Trommel relativ einfach durchführbar. Desweiteren sind die Betriebsvolumenströme durch Variation der Temperatur sehr einfach einstellbar und auch regulierbar.

2.3 Ermittlung der Energiequellen

Je nach Art der Abwärme muss das Medium unterschiedliche Kriterien erfüllen. Abwärme für eine Hackguttrocknungsanlage kann auf einem viel niedrigeren Temperaturniveau liegen als Abwärme für die Trocknung von Klärschlämmen. Für die Berechnung der Wärmeleistung und die Auslegung der prozesstechnischen Komponenten benötigt man im Allgemeinen die

Verbrennungsluft und Rauchgasströme, sowie die Zusammensetzung des Rauchgases. Folgende Abwärmequellen wurden für eine Trocknungsanlage in Betracht gezogen.

Abwärme vom Klinkerkühler:

Am Standort Wietersdorf wird Zementklinker nach dem Trockenverfahren produziert. Im Drehrohrofen entstehen aus den Rohstoffen Kalk und Mergel bei 1.450°C heißer Klinker. Dieser wird mit Umgebungsluft sehr schnell unter 100°C abgekühlt. Hierbei entsteht durch die Abluft des Klinkerkühlers eine nutzbare Abwärmequelle. Ein Großteil dieser Abwärme wird dem Prozess direkt als Sekundärluft und indirekt als Tertiärluft zurückgeführt. Zu beachten ist, dass die Kühlerabluft sehr sauerstoffreich und mit Klinkerstaub beladen ist, d.h. sie ist sehr abrasiv und zerstört dadurch sehr schnell Lüfter- und Filteranlagen. Das Problem kann nur durch eine intensive Entstaubung der Abluft beseitigt werden.

Abwärme vom Ofenabgas:

Die heißen Abgase des Brennprozess werden im Gegenstromverfahren über 5 Zyklonstufen für die Vorwärmung der Rohstoffe herangezogen. Das **Ofenabgas** wird in weiterer Folge der Rohmühle zugeführt. Da aber dieses ein zu hohes Temperaturniveau besitzt, muss es vor Eintritt in die Rohmühle durch Wassereinspritzung gekühlt werden, um das Sauggebläse nicht zu beschädigen, d.h. auch hier steht eine nutzbare Abwärmequelle zur Verfügung.

Das Ofenabgas ist im Gegensatz zur Kühlerabluft sehr sauerstoffarm (<5%), d.h. für den Einsatz als inertes Trocknungsgas geeignet. Es besitzt aber ein stark anbackendes Verhalten. Das bedeutet, dass auch hier eine Entstaubung notwendig ist, das Abgas ist aber nicht annähernd so abrasiv wie die Klinkerkühlerabluft. Vor allem aber besitzt das Ofenabgas ein höheres Temperaturniveau, weshalb die Wahl der Energiequelle für den Trocknungsprozess auf das Ofenabgas fiel.

2.4 Beschreibung der Versuchsanlage

Die Anlage wurde mit den ermittelten Werten des Trocknungsbedarfes ausgelegt und weist folgende Eckdaten aus:

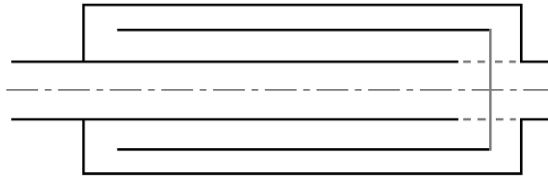
Wasserverdampfungsleistung:	300 kg/h
Trocknungsleistung:	380 kW
Feuchtegehalt des Materials:	max. 75 %

In **Materialbunkern** befinden sich die feuchten Ausgangsmaterialien und werden in Abhängigkeit ihrer Eigenschaften, mit verschiedenen Beförderungseinrichtungen (Förderband, Pumpe, Schnecke, ...) zum **Mischer/Homogenisierer** transportiert. Nach dem Mischer gelangt das Material zum **Trockner**. Dieser ist als adaptierbarer Dreizugtrockner ausgeführt und besteht aus drei ineinander geschachtelten Rohren. Das Gut fällt am Ende des inneren Rohres in das mittlere Rohr und am Ende des mittleren Rohres in das äußere

Neue Energien 2020 - 2. Ausschreibung

Klima- und Energiefonds des Bundes – Abwicklung durch die Österreichische
Forschungsförderungsgesellschaft FFG

Rohr. Materialeintrag und -austrag befinden sich auf der gegenüberliegenden Seite. Ein Nachteil dieser Bauform ist lediglich die ungünstige Zugänglichkeit der Zwischenräume bei Wartungsarbeiten.



Diese Bauart wird üblicherweise für Konvektive Trocknungen verwendet. Durch Veränderung des Durchflusses des Materials und der Luft könnte die Anlage aber auch für Versuche mit Kontakt Trocknung verwendet werden.

Abhängig vom gewählten Trocknungsprozess unterscheidet man jetzt zwischen folgenden Verfahren:

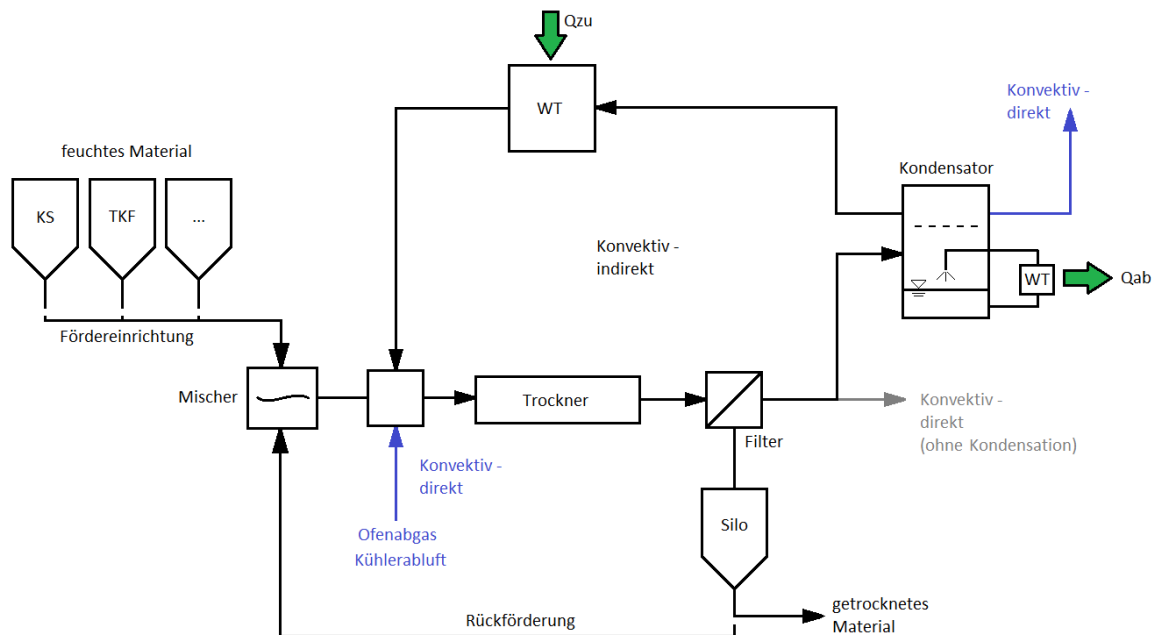
- Konvektive Trocknung / direktes Verfahren
- Kontakt Trocknung / direktes Verfahren
- Konvektive Trocknung / indirektes Verfahren
- Kontakt Trocknung / indirektes Verfahren

a) Konvektive Trocknung

Bei der **Konvektiven Trocknung** wird das Material vom heißen Gas in die Trocknungstrommel geblasen. Beim direkten Verfahren kommt dieses Gas direkt aus dem Verbrennungsprozess, beim indirekten Verfahren wird die Energie dieses Gases in einem Wärmetauscher auf einen geschlossenen Kreislauf mit Inertgas übertragen. In der Trommel vollführt das Material eine Rollbewegung. In der rotierenden Trommel verdampft das mitgeführte Wasser. Durch die Luftströmung und die Trommelbewegung wird das Trockengut so lange durch die Trommel bewegt, bis es so trocken und somit leicht ist, dass es pneumatisch nach oben und aus der Trommel ausgetragen werden kann.

Neue Energien 2020 - 2. Ausschreibung

Klima- und Energiefonds des Bundes – Abwicklung durch die Österreichische Forschungsförderungsgesellschaft FFG



Nach Austritt aus der Trocknungstrommel wird das getrocknete Material zum **Hauptfilter** gefördert. Dort wird es aus dem Gas ausgeschieden. Die Filteranlage enthält eine senkrechte Prallplatte durch welche der Gasstrom um 180° umgelenkt wird. Bei dieser Umlenkung wird der größte Teil des Feststoffs aus dem Kreislauf abgeschieden und gelangt in einen Auffangbehälter.

Das Gas wird nach der Trommel zu einem **Kondensator** weitergeleitet, in dem das verdampfte Wasser der Trocknungsluft durch Einspritzen von gekühltem Wasser kondensiert. Das Kondensat wird über Wärmetauscher mittels einer Umwälzpumpe im Kreis gefahren.

Das Gas wird nach dem Kondensator zum **Wärmetauscher** rückgeführt und auf Trocknungstemperatur erwärmt. Ein Teilstrom kann zur Regelung im Bypass um den Wärmetauscher geführt werden. Ein Plattenwärmetauscher kühlt das Wasser im Kondensator. Alle Wärmetauscher sind redundant ausgeführt, um eine Reinigung während des Anlagenbetriebs zu ermöglichen.

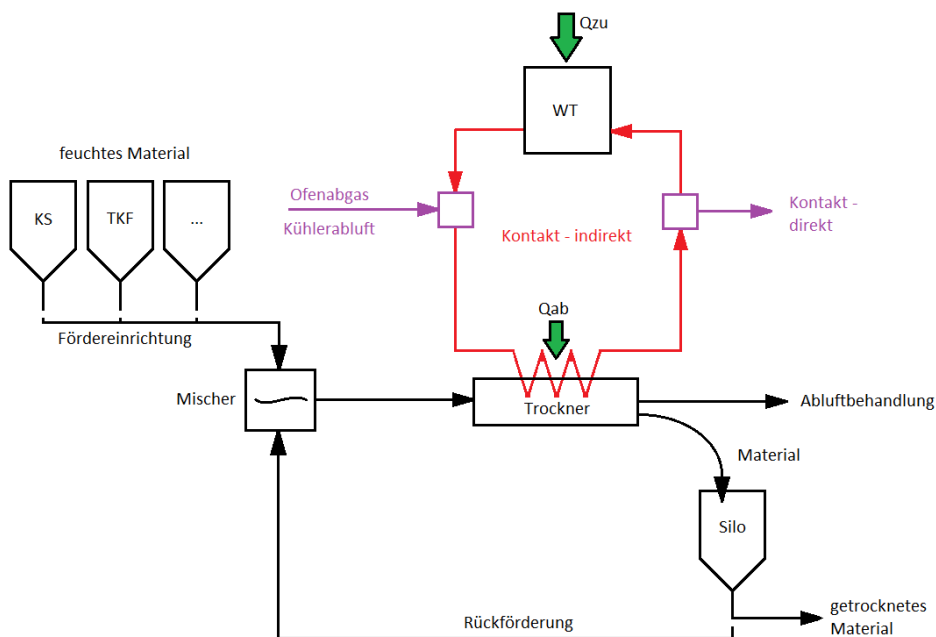
Beim direkten Verfahren wird das Ofenabgas ohne den Einsatz eines Wärmetauschers in die Trocknungstrommel geblasen. Dies ist möglich, da das Gas sehr sauerstoffarm ist und somit inerte Eigenschaften besitzt. Das Ofenabgas muss jedoch vorerst entstaubt werden, da es ein stark anbackendes Verhalten besitzt. Das feuchte Abgas wird im Filter vom getrockneten Material getrennt und wird entweder zum Kondensator oder direkt zur Abluftbehandlung geleitet.

b) Kontakttrocknung

Bei der **Kontakttrocknung** existiert im Gegensatz zur konvektiven Trocknung kein direkter Kontakt zwischen dem Trocknungsgas und dem zu trocknenden Material.

Neue Energien 2020 - 2. Ausschreibung

Klima- und Energiefonds des Bundes – Abwicklung durch die Österreichische Forschungsförderungsgesellschaft FFG



Bei dem indirekten Verfahren wird der Ablauf insofern abgeändert, dass das Material in das innerste Rohr der Trommel fällt und durch den Kontakt zur sich drehenden Wand, die von außen kontinuierlich mit heißem Gas umströmt und getrocknet wird. Hier handelt es sich um eine Wärmezufuhr durch Wärmeleitung. Durch eine Schrägstellung der Trommel wird das Material durch die Trommel transportiert und fällt am Ende im getrockneten Zustand aus dem Rohr in einen Auffangbehälter. Zur Abführung der verdunsteten Feuchtigkeit genügt eine kleine Luftmenge, die nicht Teil des Heißgaskreislaufs ist. Die Luftgeschwindigkeit ist deshalb sehr gering. Eine besondere Bedeutung kommt bei der Kontakttrocknung der Durchmischung des Feststoffes und der Bildung einer unerwünschten Kruste an der Rohinnenfläche zu. Der Vorteil liegt hier unter anderen darin, dass die im Kreislauf geführte Luft nicht gefiltert werden muss und keine Feuchtigkeit aufnimmt. Sie gelangt daher direkt zurück zum Wärmetauscher und wird dort durch die zugeführte Prozesswärme wieder auf den Ausgangszustand erwärmt.

Bei der direkten Kontakttrocknung wird kein Wärmetauscher verwendet, sodass das heiße Ofenabgas den Trockner direkt mit Wärmeenergie aufheizt.

2.5 Gewinnung von Ammoniak

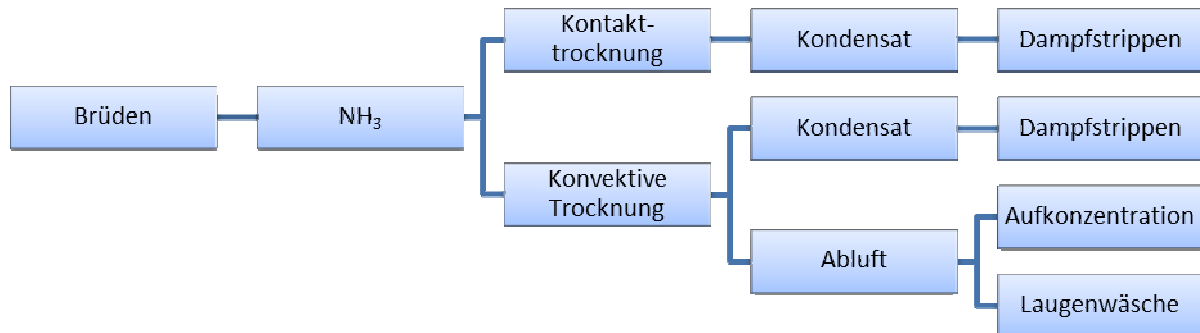
Bei der thermischen Behandlung von Klärschlämmen fallen hochwertige Prozessprodukte wie stickstoffbelastetes Abwasser, aber auch geruchsintensive Abluft und Abwasser an. Laboranalysen haben ergeben, dass bei der Trocknung erhebliche Mengen an Stickstoff, in Form von Ammonium, Ammoniak oder Nitrit/Nitrat freigesetzt werden. In der Klinkerproduktion wird zur Reduktion der Stickoxide im Rauchgas das SNCR-Verfahren eingesetzt. Dabei wird Harnstoff mit den gasförmigen Stickoxiden zu Wasserdampf und Stickstoff umgesetzt. Der relativ teure Harnstoff muss erst verdampft und zu NH_3 umgewandelt

Neue Energien 2020 - 2. Ausschreibung

Klima- und Energiefonds des Bundes – Abwicklung durch die Österreichische Forschungsförderungsgesellschaft FFG

werden. Es wurde deshalb versucht, durch verschiedene Verfahren Ammoniak aus den Nebenprodukten der Klärschlamm-trocknung zu gewinnen.

Die folgende Grafik zeigt eine Übersicht über die möglichen Gewinnungsprozesse in Abhängigkeit des Trocknungsverfahrens. Durch Versuche an der Anlage wurden alle Verfahren getestet und in Hinblick auf die Einbindung in die industrielle Anlage bewertet.



Dampfstrippung:

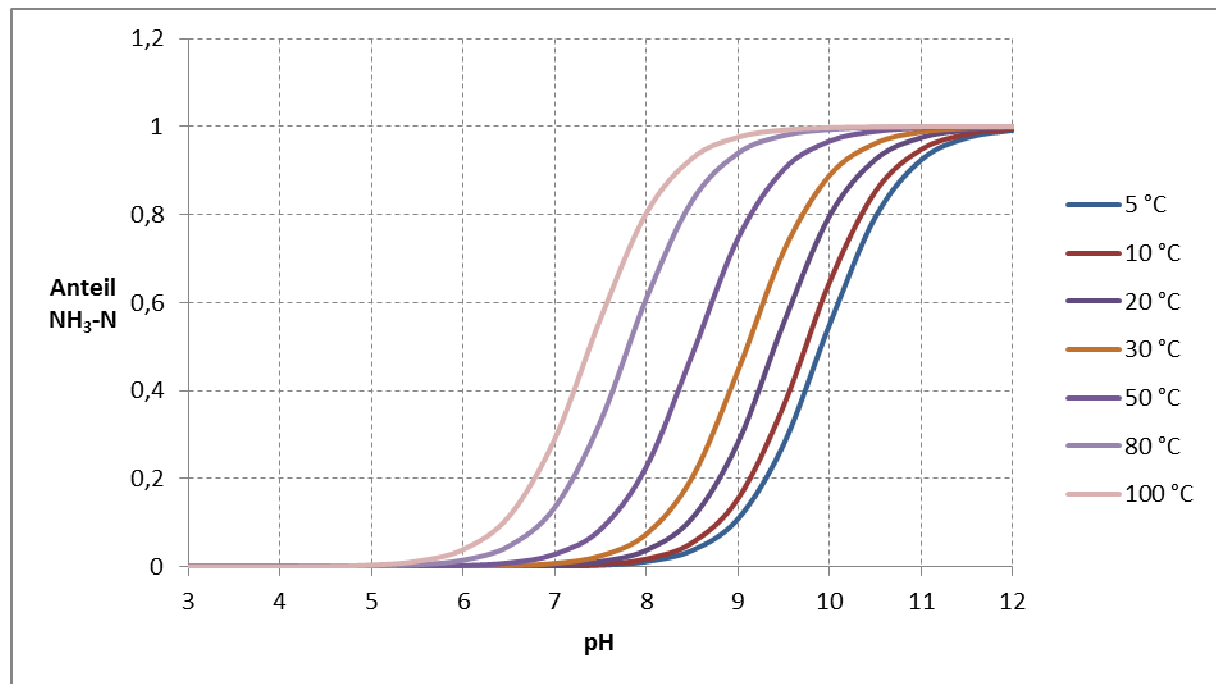
Unter Strippung versteht man allgemein das Austreiben von flüchtigen Bestandteilen aus Flüssigkeiten mittels Gas, wobei das Strippmedium in Kolonnen im Gegenstrom zum Fluid geführt wird. Durch die Absenkung des Partialdruckes der leichter flüchtigen Komponente tritt diese vom gelösten Zustand in die Gasphase über und reichert sich in der Flüssigphase ab. Ammoniak (NH_3) ist ein in Wasser gut lösliches Gas und in dieser Form strippbar. In wässriger Lösung steht es im Gleichgewicht mit Ammonium (NH_4^+).



Die Lage des Gleichgewichtes, d.h. das Verhältnis von molekularem Ammoniak zu dissoziiertem Ammonium wird durch pH-Wert und Temperatur bestimmt. Die folgende Abbildung zeigt, dass eine hohe Temperatur und ein hoher pH-Wert das Gleichgewicht auf die Seite des molekularen Ammoniaks schieben, während eine niedrige Temperatur und ein niedriger pH-Wert den Anteil des Ammoniaks vergrößern.

Neue Energien 2020 - 2. Ausschreibung

Klima- und Energiefonds des Bundes – Abwicklung durch die Österreichische Forschungsförderungsgesellschaft FFG

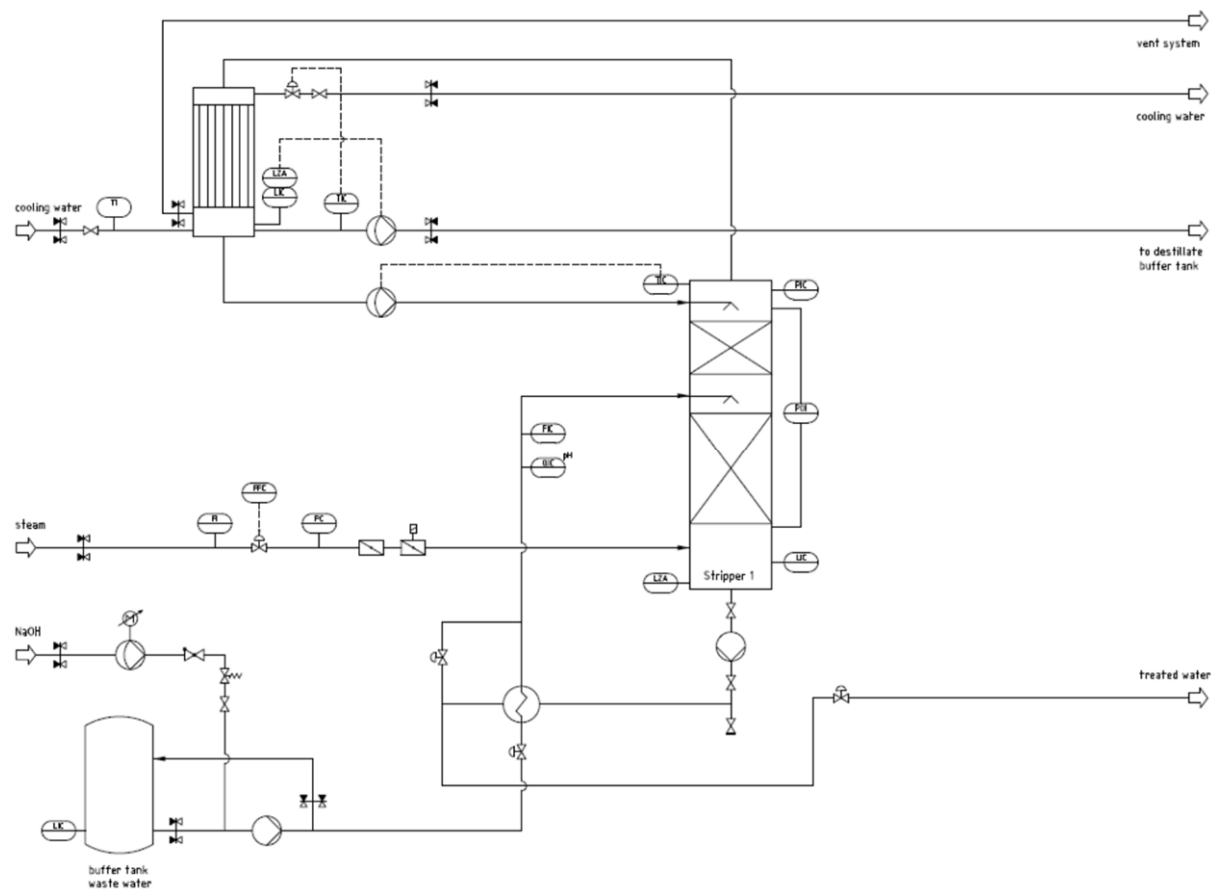


Stripbares Ammoniak in einem Abwasserstrom erhält man somit durch eine pH-Wert Anhebung und/oder Temperaturerhöhung, wobei das Optimum unter betriebswirtschaftlichen Gesichtspunkten gefunden werden muss. Bei einem pH-Wert von 10 und einer Temperatur von 70°C beispielsweise liegt das Dissoziationsgleichgewicht vollständig auf der Seite des Ammoniaks, so dass in der Wasserphase kein Ammonium mehr vorhanden ist. Bei einer Temperatur von nur 20°C wird dieser Zustand allerdings erst bei einem pH-Wert von über 11 erreicht. Zur anschließenden Überführung des im Wasser gelösten Ammoniaks in die Gasphase hat sich großtechnisch die Dampfstrippung in Füllkörperkolonnen bewährt. Auch dieser Übergang ist temperaturabhängig mit der Charakteristik, dass diese Reaktion umso schneller erfolgt, je höher die Temperatur ist. Dies bedeutet, dass der erforderliche Gasvolumenstrom zur Strippping mit zunehmender Temperatur absinkt. Diesem Vorteil steht bei der Dampfstrippung der erhöhte Energiebedarf für die Dampferzeugung gegenüber, was im großtechnischen Einsatz bedeutet, dass eine Dampfstrippung meist nur dort wirtschaftlich ist, wo auch Dampf in entsprechender Menge zur Verfügung steht.

In einem nachgeschalteten Prozessschritt muss nun das in die Gasphase gestrippte Ammoniak in ein verwertbares Produkt überführt werden. Im großtechnischen Maßstab haben sich vor allem die saure Wäsche unter Gewinnung von Ammoniumsulfat und die Rektifikation zu Ammoniakwasser durchgesetzt. Bei der Rektifikation entsteht ein 25 bis 35%-iges Ammoniakwasser, das beispielsweise bei der Rauchgasreinigung verwertet werden kann. Zu diesem Zweck wurde die Versuchsanlage so aufgebaut, dass die Wäsche sowohl nach der Dampfstrippung wie auch für die Laugenwäsche eingesetzt werden konnte. Die Abbildung zeigt die in Wietersdorf aufgebaute Versuchsanlage zur Dampfstrippung.

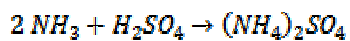
Neue Energien 2020 - 2. Ausschreibung

Klima- und Energiefonds des Bundes – Abwicklung durch die Österreichische Forschungsförderungsgesellschaft FFG



Laugenwäsche (Luftstrippung):

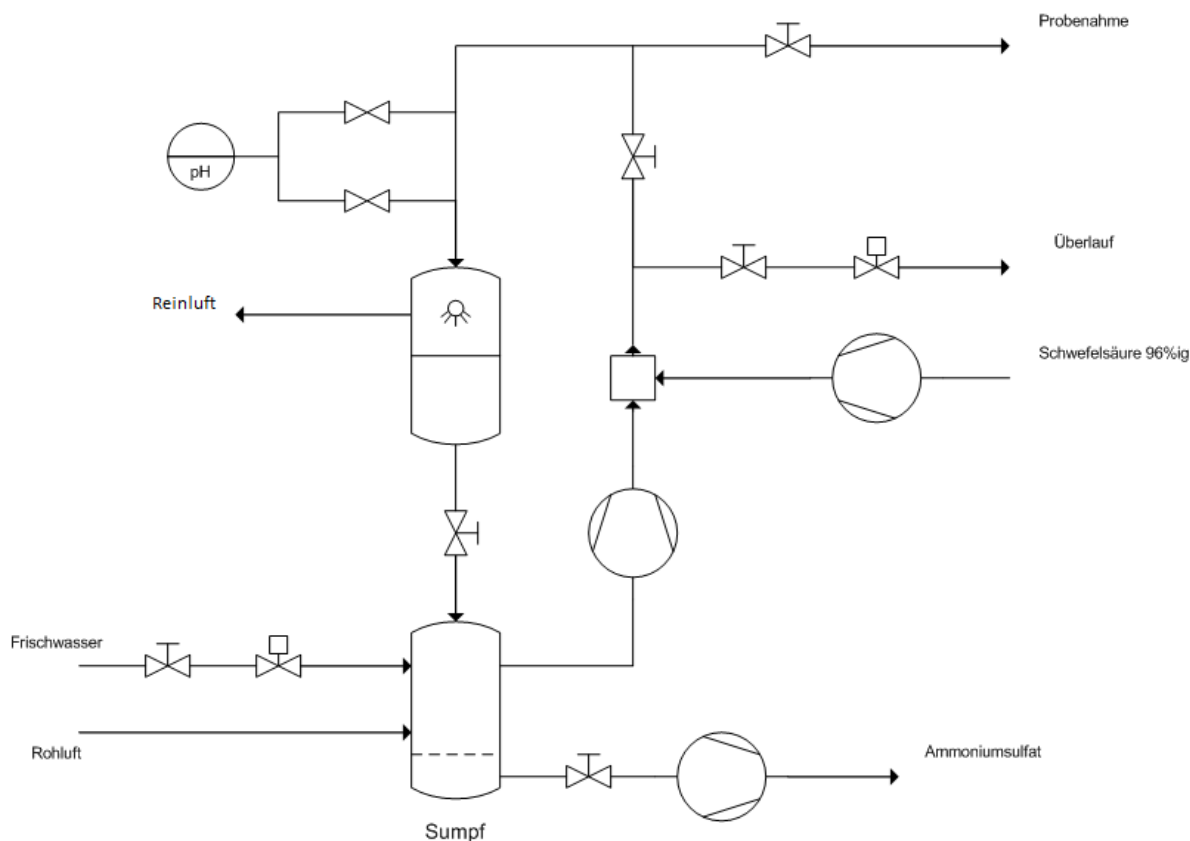
Bei der kontinuierlichen Ammoniakwäsche wird das in der Abluft vorhandene Ammoniak in Gegenwart von Schwefelsäure zu Ammoniumsulfat umgesetzt.



Das sich im Verlauf der Umsetzung im Sumpf des Wäschers aufkonzentrierte Ammoniumsulfat wird bis zur Sättigung gebracht und bei Bedarf automatisch aus dem Prozess ausgekrist. Die Abluft kann im Anschluss mit Hilfe eines **Biofilters** von weiteren Schad- und Geruchsstoffen befreit werden. Die folgende Graphik zeigt den Aufbau der Laugenwäsche in Wietersdorf.

Neue Energien 2020 - 2. Ausschreibung

Klima- und Energiefonds des Bundes – Abwicklung durch die Österreichische Forschungsförderungsgesellschaft FFG



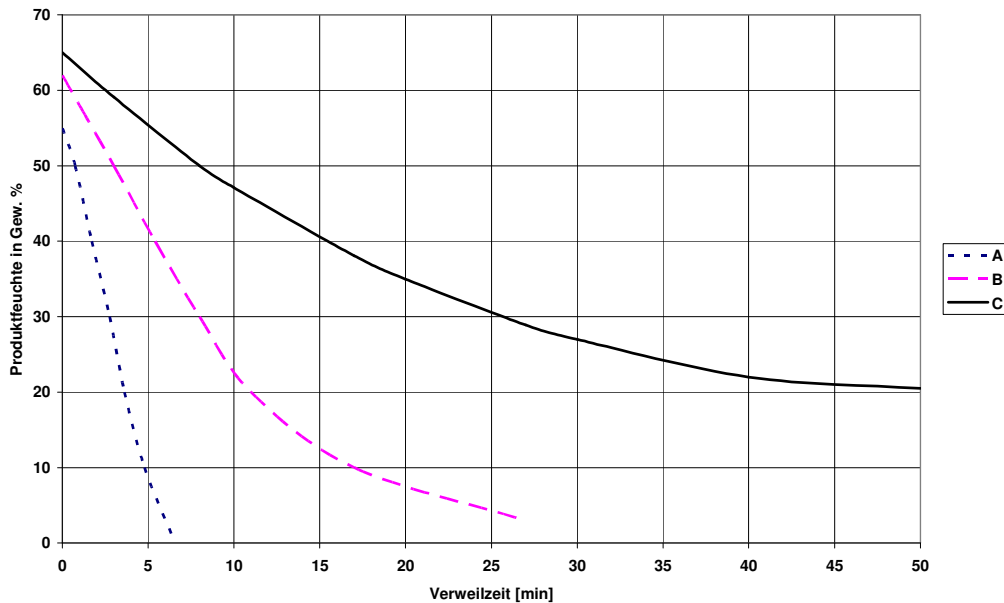
Die in Wietersdorf aufgebaute Versuchsanlage ist mit einem dreistufigen Wäschersystem versehen. Der größte Anteil an Ammoniak wird in einem Gegenstromwäscher abgeschieden. Hier besteht auch die Möglichkeit, Geruchsstoffe durch Desodorierung (H_2O_2) zu eliminieren. Rückgebliebene Geruchsstoffe werden in einem Biofilter abgebaut, zuvor durchläuft das Gas noch zwei Kreuzstromwäscher, um restliches Ammoniak herauszulösen. Theoretisch wäre noch die **Umkehrosmose** ein technisches Verfahren, dass hier Anwendung finden kann. Da aber das Verfahren sehr kostenintensiv ist und sehr hohe Betriebsdrücke erforderlich sind, wurde davon abgesehen.

3. Ergebnisse und Schlussfolgerungen

Die Laboranalyse von Stichproben der alternativen Brenn- und Rohstoffe aus dem Trocknungsprozess brachte folgende Ergebnisse: Bis auf Klärschlamm und Karbidkalk besitzen die zu trocknenden Medien nur Oberflächenfeuchtigkeit, die bei der Trocknung relativ schnell verdunstet. Die folgende Grafik zeigt einen typischen Trocknungsverlauf über der Zeit. Der Verlauf **A** steht repräsentativ für alle Medien mit Oberflächenfeuchtigkeit. Die Verläufe **B** und **C** stehen für den Trocknungsverlauf von Klärschlamm und Karbidkalk (Kalkschlamm), die mitunter Kapillarfeuchtigkeit besitzen.

Neue Energien 2020 - 2. Ausschreibung

Klima- und Energiefonds des Bundes – Abwicklung durch die Österreichische Forschungsförderungsgesellschaft FFG



Kalkschlamm beinhaltet Mikro- und Makroporenwasser, Kristallwasser und Hydratwasser. Außerdem ist dieser Rohstoff mit Störstoffen wie leichtflüchtigen und schwerflüchtigen Kohlenwasserstoffen versetzt.

Klärschlamm beinhaltet Oberflächenfeuchte und geringe Anteile an Porenwasser, welches während der Trocknung allerdings einen höherviskosen Zustand einnimmt. Es tritt die sogenannte Leimphase auf, die den konventionellen Trocknungsverlauf hemmt. Durch eine Trockengutrückmischung auf etwa 70% Trockensubstanz oder ein Durchfahren der Leimphase bei sehr hohen Temperaturen und geringer Schichtdicke des Mediums, kann dieses Problem vermieden werden. Die Trocknung der Stoffe mit Oberflächenfeuchtigkeit stellt keine großen Anforderungen an die Anlage und Trocknungsmethode dar. Lediglich Kalk- und Klärschlamm müssen mit höherem Aufwand getrocknet werden, um brauchbare Ergebnisse zu erzielen.

3.1. Trocknungsmethode

Durch die Trocknungsversuche der verschiedenen Materialien mit dem *indirekten* Verfahren und dem Ofenabgas als Wärmequelle wurden sehr gute Ergebnisse erzielt. Die folgenden Tabellen zeigen gemittelte Werte, die mit der **konvektiven Trocknung** und definierten Trocknungstemperaturen erzielt wurden.

Neue Energien 2020 - 2. Ausschreibung

Klima- und Energiefonds des Bundes – Abwicklung durch die Österreichische Forschungsförderungsgesellschaft FFG

Klärschlamm	Heizwert kJ/kg	TS %	n %
100 °C	11.500	86	35
150 °C	12.400	88	25
200 °C	13.000	90	41
250 °C	13.300	92	28
300 °C	13.300	92	47
350 °C	13.000	93	23
400 °C	12.400	93	34
450 °C	11.500	93	47

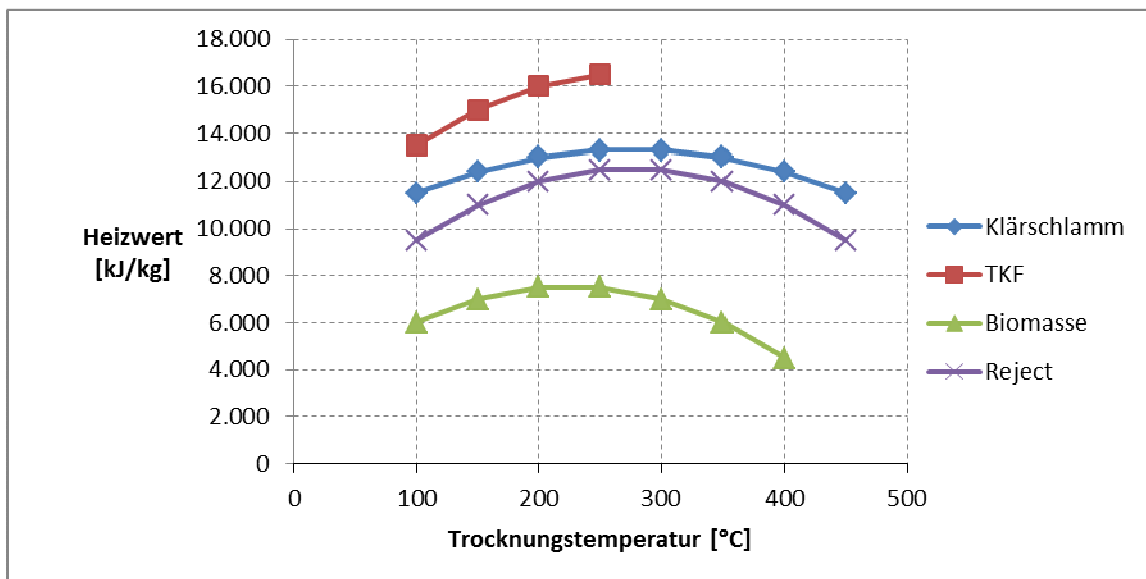
Biomasse	Heizwert kJ/kg	TS %	n %
100 °C	6.000	75	35
150 °C	7.000	78	25
200 °C	7.500	83	41
250 °C	7.500	89	28
300 °C	7.000	90	47
350 °C	6.000	94	23
400 °C	4.500	96	34
450 °C	k.A.	k.A.	47

¶

¶

Reject	Heizwert kJ/kg	TS %	n %
100 °C	9.500	88	35
150 °C	11.000	89	25
200 °C	12.000	89	41
250 °C	12.500	90	28
300 °C	12.500	90	47
350 °C	12.000	91	23
400 °C	11.000	92	34
450 °C	9.500	92	47

TKF	Heizwert kJ/kg	TS %	n %
100 °C	13.500	90	35
150 °C	15.000	92	25
200 °C	16.000	94	41
250 °C	16.500	96	28
300 °C	k.A.	k.A.	47
350 °C	k.A.	k.A.	23
400 °C	k.A.	k.A.	34
450 °C	k.A.	k.A.	47



Neue Energien 2020 - 2. Ausschreibung

Klima- und Energiefonds des Bundes – Abwicklung durch die Österreichische Forschungsförderungsgesellschaft FFG

Durch Variation der Trocknungstemperatur konnte bei allen Stoffen festgestellt werden, dass ab einem bestimmten Temperaturniveau die Heizwerte der getrockneten Materialien zunehmend sinken. Der Grund dafür liegt vor allem darin, dass vermehrt organisches Material (Kohlenstoff) in eine flüchtige Phase übergeht. Die Ausnahme bildet die Kunststofffraktion. Bei höheren Temperaturen konnten diese Stoffe teilweise nicht mehr getrocknet werden (Krustenbildung). Bei der Trocknung der Kunststofffraktion musste daher mit relativ niedrigen Temperaturen gearbeitet werden, wodurch dementsprechend niedrigere Heizwerte erzielt wurden.

Die Temperatur ist daher nach oben hin begrenzt; aus diesem Grund muss die Trocknungstemperatur sorgfältig überwacht und geregelt werden, um so den maximal möglichen Heizwert zu erzielen. Als Höchstwert für die Trocknung wurde eine Temperatur von 280°C festgelegt. Die maximal erreichbaren Heizwerte bei 250 bis 300°C sind in der folgenden Tabelle zusammengefasst.

	Mittlerer Heizwert [kJ/kg]		
	Vor Trocknung	Nach Trocknung	
		Kontakt-trocknung	Konvektive Trocknung
Klärschlamm	3.124	12.938	13.320
TKF	8.645	14.112	16.428
Reject	6.283	10.419	12.475
Biomasse	1.276	5.535	7.552

	Mittlere Trockensubstanz [Gew. %]		
	Vor Trocknung	Nach Trocknung	
		Kontakt-trocknung	Konvektive Trocknung
Klärschlamm	32,4	89,4	> 92
Kalkschlamm	41,2	83,4	> 92
TKF	73,0	81,0	> 96
Reject	57,2	90,2	> 92
Biomasse	78,9	92,7	> 96

Diese Ergebnisse aus den Trocknungsversuchen zeigen, dass die konvektive Trocknung den Stoffen mehr Feuchtigkeit entziehen kann und dadurch bessere Heizwerte erzielt.

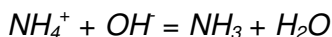
3.2. Gewinnung von Ammoniak

Die Rückgewinnungsprozesse für Ammoniak und Ammonium können, abhängig von der jeweils auftretenden Form, in zwei Kategorien aufgeteilt werden. Ammoniumionen können durch Membranverfahren (Umkehrosmose) konzentriert werden oder durch Ionenaustauschverfahren gegen andere Ionen ausgetauscht werden. Wesentlich effektiver ist die

Neue Energien 2020 - 2. Ausschreibung

Klima- und Energiefonds des Bundes – Abwicklung durch die Österreichische
Forschungsförderungsgesellschaft FFG

Abtrennung von Ammoniak, wofür aber der pH-Wert des Abwassers auf etwa 10-12 anzuheben ist, um Ammonium in Ammoniak überzuführen:



Ein Nachteil ist, dass bei der Freisetzung von NH_3 die Salzfracht des Abwassers erhöht wird. Freigesetztes NH_3 kann nun durch Erniedrigung des Partialdruckes in der Gas- bzw. Dampfphase ausgetrieben werden. Je nach der gewünschten Form des rückzugewinnenden NH_3 kommt ein Strippen mit Luft (Rückgewinnung als Ammoniaksalzlösung) oder Dampf (Ammoniaklösung) in Betracht.

Dampfstrippung:

Das Dampfstrippen erfolgte bei 100°C. Als Produkt des Dampfstrippprozesses erhält man eine wässrige Ammoniaklösung, welche in Stripkolonnen etwa um den Faktor 10 konzentrierter als das Kondensat gewonnen wurde. Höhere Produktkonzentrationen sind nur durch eine Rektifikation erreichbar. Der Prozess kann als Endprodukt auch ein Ammoniumsalz liefern, wenn die Kondensation unter Zugabe von Säure durchgeführt wird. Diese Prozesse sind heute Stand der Technik. Die Apparate sind hier kleiner und vor allem die Gebläsebetriebskosten sind hier wesentlich geringer als beim Luftstrippen. Als zusätzliche Anlagenkomponente kommt hier noch ein Wärmetauscher hinzu. In ihm wird das zulaufende Abwasser durch das abfließende vorgewärmt. Im Kolonnensumpf wird 1,5 bar Frischdampf entspannt. Durch teilweise Kondensation des zugeführten Frisch- und Kreislaufdampfes wird die Abwassertemperatur auf 100 °C angehoben.

Im Standardfall verdampft im Wäscher aufgrund der bei Chemisorption freiwerdenden Reaktionswärme 1/6 der benötigten Dampfmenge. Eine gesättigte Ammoniumsulfat-Lösung besitzt bei 1 bar eine Siedetemperatur von 108,5 °C. Bei dieser Temperatur können ca. 50 Gew.% Ammoniumsulfat gelöst werden. In der Zulaufleitung der Anlage ist der Wärmetauscher integriert. Dieser wird im Gegenstrom zum gereinigten Abwasser betrieben und dient der Vorheizung des Feedstroms auf ca. 90°C. Die pH-Wert Anhebung erfolgt durch Dosierung von Natronlauge in die Zuführung. Das Abwasser wird durch eine Speisepumpe der Strippkolonne zugeführt und über einen Abtriebsteil aufgegeben. Das über den Kolonnenkopf abgehende Ammoniak-Wasserdampf-Gemisch wird einem wassergekühlten Kondensator zugeleitet und hier kondensiert. Das Kondensat wird in einem Destillatbehälter gesammelt.

Um eine Konzentration der Brüden von ca. 20% zu erreichen, ist die Kolonne mit einem Verstärkungsteil ausgestattet. Der verbleibende Teil des anfallenden Kondensates wird als Rücklauf auf den Kopf des Verstärkungsteiles geführt und so eine höhere Konzentrierung erreicht. Die nicht kondensierten Anteile der Brüden werden an ein Entlüftungssystem abgegeben. Die Dampfstrippung kann sowohl bei der Kontakttrocknung als auch bei der konvektiven Trocknung eingesetzt werden. Dieses Verfahren erlaubt aber nur eine relativ geringe Ausbeute. Außerdem benötigt die Anlage im Vergleich mit den anderen Verfahren den meisten Platz.

Neue Energien 2020 - 2. Ausschreibung

Klima- und Energiefonds des Bundes – Abwicklung durch die Österreichische Forschungsförderungsgesellschaft FFG

Die nachfolgende Tabelle zeigt die gemittelten Ausbeuten der Versuchsanlage über den Versuchszeitraum, sowie eine Hochrechnung auf das geplante Design der Großanlage bei einer Trocknerleistung von 3.000 l/h Wasserverdampfung. Für die Dampfstrippung wurde in jedem Fall Kondensat sowohl aus der konvektiven wie aus der Kontakttrocknung herangezogen. Die Trocknerbrüden nach Granulatabtrennung erfuhren in jedem Fall eine Temperaturabsenkung von 100°C auf 40°C.

Dampfstrippung																				
Versuchszeitraum	Zulauf Kondensat				Ablauf Stripper				Wertstoff N		Wirkungsgrad	NaOH Verbrauch	spez. NaOH-Verbr.	H ₂ SO ₄ Verbrauch	spez. H ₂ SO ₄ -Verbr.	Stromverbr.	spez. Stromverbr.	Wärmeverbrauch	spez. Wärmeverbr.	AVS Konz.
	Zulaufmenge Durchschnitt	NH ₄ -N Konz.	NH ₄ -N Fracht	NH ₄ -N Konz.	NH ₄ -N Fracht	NH ₃ Konz.	NH ₃ Fracht	NH ₃ Konz.	NH ₃ Fracht	[%]										
Jänner	280	1.880	526,3	582,7	152,6	20.674,7	373,6	71,00	0,917	3,27	0,625	2,23	1,12	4,02	1,62	5,77	1,62	5,77	37,4	
Februar	255	1.918	489,0	550,6	131,1	21.094,9	358,0	73,20	0,992	3,89	0,697	2,73	1,14	4,47	1,37	5,36	1,37	5,36	35,9	
März	236	1.921	453,3	436,6	95,7	21.129,2	357,7	78,90	1,019	4,32	0,921	3,90	1,04	4,39	1,31	5,54	1,31	5,54	35,7	
April	243	1.867	453,6	532,0	120,7	20.533,0	332,9	73,40	0,785	3,23	0,687	2,83	0,95	3,92	1,25	5,14	1,25	5,14	37,8	
Mai	305	2.056	627,2	556,0	158,0	22.619,5	469,1	74,80	1,126	3,69	0,867	2,84	1,43	4,70	1,68	5,50	1,68	5,50	37,5	
Juni	374	2.062	771,3	544,7	189,7	22.685,7	581,6	75,40	1,380	3,69	1,048	2,80	1,37	3,68	2,39	6,39	2,39	6,39	36,2	
Mittel	282	1.951	553,4	533,8	141,3	21.456,2	412,2	74,5	1,036	3,68	0,858	2,89	1,18	4,20	1,60	5,62	1,60	5,62	36,8	
min	236	1.867	453,3	436,6	95,7	20.533,0	332,9	71,0	0,785	3,23	0,685	2,23	0,95	3,68	1,25	5,14	1,25	5,14	35,7	
max	374	2.062	771,3	582,7	189,7	22.685,7	581,6	78,9	1,380	4,32	1,048	3,90	1,43	4,70	2,39	6,39	2,39	6,39	37,8	
Design Dampfstrippung bei 3.000 l/h Kondensat																				
Design 3.000 l Wasserdampf	Zulauf Kondensat				Ablauf Stripper				Wertstoff N		Wirkungsgrad	NaOH Verbrauch	spez. NaOH-Verbr.	H ₂ SO ₄ Verbrauch	spez. H ₂ SO ₄ -Verbr.	Stromverbr.	spez. Stromverbr.	Wärmeverbrauch	spez. Wärmeverbr.	
	Zulaufmenge Durchschnitt	NH ₄ -N Konz.	NH ₄ -N Fracht	NH ₄ -N Konz.	NH ₄ -N Fracht	NH ₃ Konz.	NH ₃ Fracht	NH ₃ Konz.	NH ₃ Fracht	[%]										[l/h]
Design	3.000	1.951	5.851,7	533,8	1.495,1	21.456,2	4.356,6	74,5	11,040	3,68	8,670	2,89	12,60	4,20	16,86	5,62				
Design Dampfstrippung bei 3.000 l/h Kondensat und Dauerbetrieb																				
Design 720 h Betrieb pro Monat	Zulauf Kondensat				Ablauf Stripper				Wertstoff N		Wirkungsgrad	NaOH Verbrauch	spez. NaOH-Verbr.	H ₂ SO ₄ Verbrauch	spez. H ₂ SO ₄ -Verbr.	Stromverbr.	spez. Stromverbr.	Wärmeverbrauch	spez. Wärmeverbr.	
	Zulaufmenge Durchschnitt	NH ₄ -N Konz.	NH ₄ -N Fracht	NH ₄ -N Konz.	NH ₄ -N Fracht	NH ₃ Konz.	NH ₃ Fracht	NH ₃ Konz.	NH ₃ Fracht	[%]										[l]
Monat	2.160	1.951	4.213,2	533,8	1.076,5	21.456,2	3.136,7	74,5	7,949	3,68	6,242	2,89	9,072	4,20	12,139,20	5,62				

Laugenwäsche (Luftstrippung):

Bei der konvektiven Luftstrippung hingegen konnte durch eine Laugenwäsche auch aus der Trocknerabluft nach Abtrennung des Trockengranulates Ammoniak gewonnen werden. Das Luftstrippen erfolgt bei Umgebungstemperatur. Beim Luftstrippen wird NH₃ mit Hilfe einer sauren Gaswäsche (H₂SO₄-Lösung) aus der Kreislauf Luft abgetrennt und somit als Ammoniumsalslösung gewonnen. Die erreichbaren Konzentrationen im Produkt liegen an der Löslichkeitsgrenze des jeweiligen Salzes z.B. für (NH₄)₂SO₄ bei etwa 40 Gew.% (bei 20°C). Die bei dieser Reaktion entstehende Wärme führt zu einer Erwärmung der Waschlösung. Beim Luftstrippen erwärmt sich die Waschlösung nur um 1 bis 2°C. Das dabei verdunstete Wasser wird mit der im Kreislauf geführten Luft in den Stripper getragen und kondensiert im Abwasser. Die Waschlösung wird ebenfalls rezirkuliert, um die notwendige Berieselungsdichte zu erzielen. Aufgrund der Chemisorption in der Waschlösung und der Gleichstromführung mit dem Stripppgas fallen die Washkolonnen wesentlich kleiner aus als die Stripppkolonnen, die im Gegenstrom betrieben werden. Da Ammoniak jedoch im Wasser sehr gut löslich ist, sind dazu große Luftmengen nötig (ca. 2500 m³ Luft pro 1 m³ Abwasser bei pH 11 und einer Desorberhöhe von 6m). Technische Schwierigkeiten traten auf durch Kalkablagerungen infolge pH-Anhebung, vor allem auch merkbar bei kalkstabilisierten Klärschlämmen. Für Kondensat mittlerer und hoher Härtegrade war dieses Verfahren zur Elimination des Stickstoffes in Ammoniakform daher ungeeignet.

Neue Energien 2020 - 2. Ausschreibung

Klima- und Energiefonds des Bundes – Abwicklung durch die Österreichische Forschungsförderungsgesellschaft FFG

Die nachfolgende Tabelle gibt Aufschluss der zu erreichenden Mengen an Ammoniumsulfat in Ammoniak Äquivalenten. Einem verschwindendem Wärmeverbrauch steht ein relativ hoher Chemikalienverbrauch gegenüber.

Luftstripping																				
Versuchszeitraum	Trocknerabluft				Ablauf Stripper				Wertstoff N		Wirkungsgrad	NaOH Verbrauch	spez. NaOH-Verbr.	H ₂ SO ₄ Verbrauch	spez. H ₂ SO ₄ -Verbr.	Stromverbr.	spez. Stromverbr.	Wärmeverbrauch	spez. Wärmeverbr.	AMS Konz.
	Umwälzmenge Durchschnitt [l/h]	Gaseintrittsmenge Durchschnitt [Nm ³ /h]	NH ₄ -N Konz. [mg/l]	NH ₄ -N Fracht [g/h]	NH ₄ -N Konz. [mg/l]	NH ₄ -N Fracht [g/h]	NH ₃ Konz. [mg/l]	NH ₃ Fracht [g/h]	NH ₃ Konz. [mg/l]	NH ₃ Fracht [g/h]										
Jänner	78	2.587	7.894	618,9	3.251,7	235,2	63.151,8	383,7	62,00	0,475	6,06	3,310	14,07	1,11	7,07	0,06	0,71	53,4		
Februar	71	2.356	8.054	575,1	3.259,8	214,5	64.435,2	360,6	62,70	0,514	7,20	3,689	17,22	1,12	7,88	0,05	0,66	51,4		
März	66	2.181	8.068	533,1	3.165,2	192,4	64.540,2	340,7	63,90	0,528	7,99	4,872	24,58	1,02	7,73	0,05	0,68	51,1		
April	68	2.245	7.840	533,4	3.221,4	202,2	62.719,1	331,3	62,10	0,407	5,98	3,636	17,82	0,94	6,89	0,04	0,63	54,1		
Mai	85	2.818	8.637	737,6	3.308,0	259,6	69.092,4	477,9	64,80	0,583	6,83	4,589	17,91	1,41	8,27	0,06	0,68	53,6		
Juni	105	3.456	8.662	907,1	3.263,8	313,8	69.294,4	593,2	65,40	0,715	6,83	5,547	17,66	1,35	6,47	0,08	0,79	51,8		
Mittel	79	2.607	8.192	650,9	3.245,0	236,3	65.538,9	414,6	63,5	0,537	6,81	4,274	18,21	1,16	7,38	0,06	0,69	52,6		
min	66	2.181	7.840	533,1	3.165,2	192,4	62.719,1	331,3	62,0	0,407	5,98	3,310	14,07	0,94	6,47	0,04	0,63	51,1		
max	105	3.456	8.662	907,1	3.308,0	313,8	69.294,4	593,2	65,4	0,715	7,99	5,547	24,58	1,41	8,27	0,08	0,79	54,1		
Design Luftstripping bei 3.000 l/h Kondensat																				
Design 3.000 l Wasserdampf	Zulauf Kondensat				Ablauf Stripper				Wertstoff N		Wirkungsgrad	NaOH Verbrauch	spez. NaOH-Verbr.	H ₂ SO ₄ Verbrauch	spez. H ₂ SO ₄ -Verbr.	Stromverbr.	spez. Stromverbr.	Wärmeverbrauch	spez. Wärmeverbr.	
	Umwälzmenge Durchschnitt [l/h]	Gaseintrittsmenge Durchschnitt [Nm ³ /h]	NH ₄ -N Konz. [mg/l]	NH ₄ -N Konz. [g/h]	NH ₄ -N Konz. [mg/l]	NH ₄ -N Fracht [g/h]	NH ₃ Konz. [mg/l]	NH ₃ Fracht [g/h]	NH ₃ Konz. [mg/l]	NH ₃ Fracht [g/h]										
Design	1.150	22.000	8.192	9.421,2	3.245,0	3.440,3	65.538,9	5.980,9	63,5	7,835	6,81	20,941	18,21	16,98	7,38	0,80	0,69			
Design Luftstripping bei 3.000 l/h Kondensat und Dauerbetrieb																				
Design 720 h Betrieb pro Monat	Zulauf Kondensat				Ablauf Stripper				Wertstoff N		Wirkungsgrad	NaOH Verbrauch	spez. NaOH-Verbr.	H ₂ SO ₄ Verbrauch	spez. H ₂ SO ₄ -Verbr.	Stromverbr.	spez. Stromverbr.	Wärmeverbrauch	spez. Wärmeverbr.	
	Umwälzmenge Durchschnitt [m ³]	Gaseintrittsmenge Durchschnitt [Nm ³ /h]	NH ₄ -N Konz. [mg/l]	NH ₄ -N Fracht [kg]	NH ₄ -N Konz. [mg/l]	NH ₄ -N Fracht [kg]	NH ₃ Konz. [mg/l]	NH ₃ Fracht [kg]	NH ₃ Konz. [mg/l]	NH ₃ Fracht [kg]										
Monat	828	22.000	8.192	6.783,3	3.245,0	2.477,0	65.538,9	4.306,2	63,5	5,641	6,81	15,077	18,21	12,228	7,38	574,15	0,69			

Die Abluft kann in weiterer Folge mit Hilfe eines Biofilters von weiteren Schad- und Geruchsstoffen befreit werden.

Aufkonzentrierung:

Eine weitere Möglichkeit zur Ammoniakgewinnung bestand in der **Aufkonzentrierung** eines Teilstromes der Trocknungsumluft bei der *konvektiven* Trocknung. Dieses Verfahren wurde auf Basis der Versuchsergebnisse konzipiert und eingebaut. Der ammoniakreiche Teilstrom wird dem Kreislauf zu dem Zeitpunkt entnommen, wo die Ammoniakkonzentration am höchsten ist, also noch keine chemischen Reaktionen an Kontakt- und Förderflächen stattfindet, und der Enthalpiegehalt der Trocknungsumluft nicht verändert wird. Eine Mess- und Regeleinrichtung überwacht die Ammoniakkonzentration und öffnet ein Auslassventil, wenn der eingestellte Höchstwert erreicht wird. Dieser hochkonzentrierte Auslassstrom wurde direkt zur Stickstoffreduktion des SNCR-Verfahrens eingesetzt, wodurch der Einsatz von Harnstoff verringert bzw. teilweise ersetzt werden konnte. Dieses Verfahren verursachte im Vergleich mit den anderen Verfahren den geringsten Aufwand und Kosten bei gleichem Ertrag, ist also das wirtschaftlichste Verfahren. Außerdem konnten damit eventuell auftretende NO_x Spitzen sehr schnell ausgeglichen werden, indem einfach eine größere Menge des Teilstroms entsendet wurde und das SNCR-Verfahren dadurch mit höheren Ammoniakkonzentrationen arbeiten konnte. Die NH₃ reiche Phase muss allerdings direkt und sofort im SNCR Prozess der Verbrennung verwertet werden.

Neue Energien 2020 - 2. Ausschreibung

Klima- und Energiefonds des Bundes – Abwicklung durch die Österreichische Forschungsförderungsgesellschaft FFG

Aufkonzentrierung									
Versuchszeitraum	Trocknungsluft			Aufkonzentrierung Umluft			Teilstrom Entfrachtung SNCR [Nm ³ /h]	NH ₃ Fracht [g/h]	spez. NaOH-Verbr. [l/Nm ³]
	Gasmenge Durchschnitt [Nm ³ /h]	NH ₄ -N Konz. [mg/Nm ³]	NH ₄ -N Fracht [g/h]	Gasmenge Durchschnitt [Nm ³ /h]	NH ₃ Konz. [mg/Nm ³]	NH ₃ Fracht [g/h]			
März	3.246	238	772,5	3.392	831	2.817,5	320	265,8	0,0002
April	3.098	254	786,9	3.237	912	2.952,1	320	291,8	0,0003
Mai	2.895	273	790,3	3.025	1.007	3.047,6	320	322,4	0,0004
Juni	2.589	303	784,5	2.706	1.148	3.106,9	320	367,5	0,0004
Juli	2.237	326	729,3	2.338	1.301	3.040,7	320	416,2	0,0005
August				1.985	1.523	3.023,2	320	487,4	0,0006
Mittel	2.813	279	772,7	2.780,5	1.120,3	2.998,0	320	358,5	0,0004
min	2.237	238	729,3	1.985,0	831	2.817,5	320	265,8	0,0002
max	3.246	326	790,3	3.392,1	1.523	3.106,9	320	487,4	0,0006

Design Aufkonzentrierung bei 3.000 l/h Kondensat									
Design 3.000 l Wasser- verdampfung	Aufkonzentrierung Umluft			Teilstrom Entfrachtung SNCR [Nm ³ /h]	NH ₃ Fracht [g/h]	spez. NaOH-Verbr. [l/Nm ³]			
	Gasmenge Durchschnitt [Nm ³ /h]	NH ₃ Konz. [mg/Nm ³]	NH ₃ Fracht [g/h]						
Design	18.570	1.523	28.282,1	3.100	4.721,3	0,0006			

Design Aufkonzentrierung bei 3.000 l/h Kondensat und Dauerbetrieb									
Design 720 h Betrieb pro Monat	Aufkonzentrierung Umluft			Teilstrom Entfrachtung SNCR [Nm ³]	NH ₃ Fracht [kg]	spez. NaOH-Verbr. [l/Nm ³]			
	Gasmenge Durchschnitt [Nm ³]	NH ₃ Konz. [mg/Nm ³]	NH ₃ Fracht [kg]						
Monat	13.370.400	1.523,0	20.363	2.232.000	3.399	0,0006			

Aufgrund der Ergebnisse war die Anreicherung der Trocknungsumluft auch der Bottle Neck für die Entscheidung der konvektiven Trocknung. Im Moment werden Versuche ohne Zugabe von NaOH durchgeführt, da in der Zukunft das Kondensat im Klinkerprozess für Kühlzwecke komplett eingesetzt werden kann.

3.3. Designstudie

Die Studie der industriellen Anlage orientiert sich prinzipiell stark an den Verfahrensprozessen der Versuchsanlage; die Auslegungsdaten der industriellen Trocknungsanlage lauten demnach - Verdampfungsleistung 3 t pro Stunde bzw. umgerechnet 3,4 MW Verdampfungsleistung. Als Trocknungsverfahren kommt die konvektive Trocknung in Kombination mit einer Trocknungstrommel und indirektem Verfahren zum Einsatz. Als Abwärmequelle wird wieder das Ofenabgas nach den Zyklonstufen herangezogen. Auch die Ammoniakgewinnung soll das Verfahrensprinzip der Versuchsanlage übernehmen und in Anlehnung an die industrielle Anlage das Zehnfache des Massenstroms bewältigen können.

4. Ausblick und Empfehlungen

Für den spezifischen Einsatz in Zementwerk Wietersdorf liefert das konvektive Trocknungsverfahren gegenüber den Verfahren mit Kontaktrocknung, im Hinblick auf die Wärmeübertragung und den Einsatzbereich, eindeutig bessere Ergebnisse. Mit der konvektiven Trock-

Neue Energien 2020 - 2. Ausschreibung

Klima- und Energiefonds des Bundes – Abwicklung durch die Österreichische
Forschungsförderungsgesellschaft FFG

nung und dem indirekten Verfahren ist es möglich, alle interessanten Ersatzbrennstoffe trocknen zu können.

Bei der Trocknung konnte festgestellt werden, dass bei Überschreitung eines bestimmten Temperaturniveaus die Heizwerte der getrockneten Stoffe zunehmend sinken. Der Grund dafür liegt vor allem darin, dass vermehrt organisches Material (Kohlenstoff) in eine flüchtige Phase übergeht; die Temperatur ist daher nach oben hin mit ca. 280°C begrenzt.

Die Nutzung der vorhandenen Abwärmequellen für die Trocknung ermöglicht eine Leistungsersparnis von ungefähr 3,5 MW. Durch den Einsatz der getrockneten Ersatzbrennstoffe wird pro Mengeneinheit etwa 0,3 – 0,4 kg Kohle eingespart.

Das Trägermedium bei der Trocknung soll nach der Aufnahme des Wassers nahe am Sättigungspunkt liegen. Aus diesem Grund ist der Einsatz des Ofenabgases im direkten Betrieb nicht sinnvoll, da durch die hohe Temperatur eine relativ geringe Sättigung erreicht wird.

IMPRESSUM

Verfasser

w&p Zement GmbH
Bernhard Jedlitschka
Ferdinand Jergitsch Straße 15, 9020 Klagenfurt
Web: www.zement.wup.at

Eigentümer, Herausgeber und Medieninhaber

Klima- und Energiefonds
Gumpendorfer Straße 5/22
1060 Wien
E-Mail: office@klimafonds.gv.at
Web: www.klimafonds.gv.at

Disclaimer

Die Autoren tragen die alleinige Verantwortung für den Inhalt dieses Berichts. Er spiegelt nicht notwendigerweise die Meinung des Klima- und Energiefonds wider.

Weder der Klima- und Energiefonds noch die Forschungsförderungsgesellschaft (FFG) sind für die Weiternutzung der hier enthaltenen Informationen verantwortlich.

Gestaltung des Deckblattes

ZS communication + art GmbH