

Publizierbarer Zwischenbericht

Gilt für die Programme Mustersanierung und solare Großanlagen

A) Projektdaten

Allgemeines zum Projekt	
Projekttitle:	Neubau Servicezentrale „Rubble Master Gruppe“
Programm:	Solare Großanlagen
Projektdauer (Plan):	09.03.2020 bis 31.12.2022
KoordinatorIn/ ProjekteinreicherIn:	Herr Ing. Gerald Hanisch
Kontaktperson Name:	Herr Günther Weissenberger
Kontaktperson Adresse:	HMH GmbH Im Südpark 196 4030 Linz
Kontaktperson Telefon:	+43 732 737117114
Kontaktperson E-Mail:	Birgit.Mayr@rubblemaster.com
Projekt- und Kooperationspartner (inkl. Bundesland):	Smart Engineering GmbH Ing. Stefan Zeiler Dorf 8, 6235 Reith i. A., Tirol
Adresse Investitionsobjekt:	Klettfischerweg Linz (OÖ, Linz (Stadt))
Projektwebseite:	
Schlagwörter	ERS, Energyroutersystem, solare Geothermie
Projektgesamtkosten:	262.142,00 €
Fördersumme:	91.051,00 €
Klimafonds-Nr.:	KR19ST1K17630
Erstellt am:	22.07.2021

B) Projektübersicht

1 Executive Summary

Das Gebäude soll mit Hilfe von bewährten Techniken zu einem großen Teil mit solar erzeugter Energie und ohne direkte Verbrennung von Öl und Gas beheizt werden. Die Anlage wird hierbei als Hybridanlage ausgeführt. Dabei liefert die Solaranlage ganzjährig auch über diffuse Strahlung PV-Strom und Niedertemperaturwärme für den Erdspeicher und die Beheizung des Gebäudes.

Vorrangig wird die Solarenergie in den Puffer gespeist. Damit die gesamte bereitgestellte Sonnenenergie möglichst vollständig genutzt werden kann, wird die Bodenplatte und das Erdreich unter dem Gebäude als Speicher verwendet. Diese gespeicherte Energie wiederum, kann als Energiequelle für die Wärmepumpe dienen.

2 Hintergrund und Zielsetzung

Das Hauptziel dieses Projektes ist, den Großteil des Energiebedarfs für die Wärmeversorgung des Gebäudes ökologisch und ökonomisch sinnvoll bereitzustellen. Örtliche Rahmenbedingungen sind ebenso zu beachten und umzusetzen wie geltende Gesetze und Normen, wie zum Beispiel die anerkannten Regeln der Technik und die Energieeinsparverordnung. Mit einem möglichst hohen Anteil regenerativ Energiequellen (Sonnen- und Erdwärme) wird die Gebäudeversorgung unabhängiger von fossilen Energieträgern wie Öl oder Gas sowie deren Preissteigerungen und möglichen Versorgungsengpässen. Das wiederum reduziert die CO₂-Emissionen, was aktiven Umweltschutz bedeutet und jedes Jahr die Betriebskosten senkt. Durch eine optimale Anlagenauslegung und die Verwendung energieeffizienter Komponenten ergeben sich weitere ökonomische und ökologische Vorteile ohne Komforteinbuße für die Menschen im Gebäude.

3 Projektinhalt

Die Solaranlage wird am Dach des Gebäudes installiert und über eine speziell entwickelte Solarstation auf verschiedenen Temperaturniveaus abgeladen. Hohe Temperaturen kommen dem Brauchwasser zugute, mittlere Temperaturen der Heizung und niedrige Temperaturen dem Erdspeicher direkt, sowie der Wärmepumpe indirekt. Die Wärmepumpe verwendet die gespeicherte Solarenergie aus dem Erdreich, oder direkt vom Kollektor als Quelle. Dabei erhöht sich die Quelltemperatur der Wärmepumpe, wodurch wiederum eine

höhere Jahresarbeitszahl (JAZ) erzielt wird. Ein zusätzl. zweiter Wärmeerzeuger wird, wenn notwendig die restl. hohen Temperaturen, die in sonnenarmen Zeiten für die Warmwasserbereitung benötigt werden, decken.

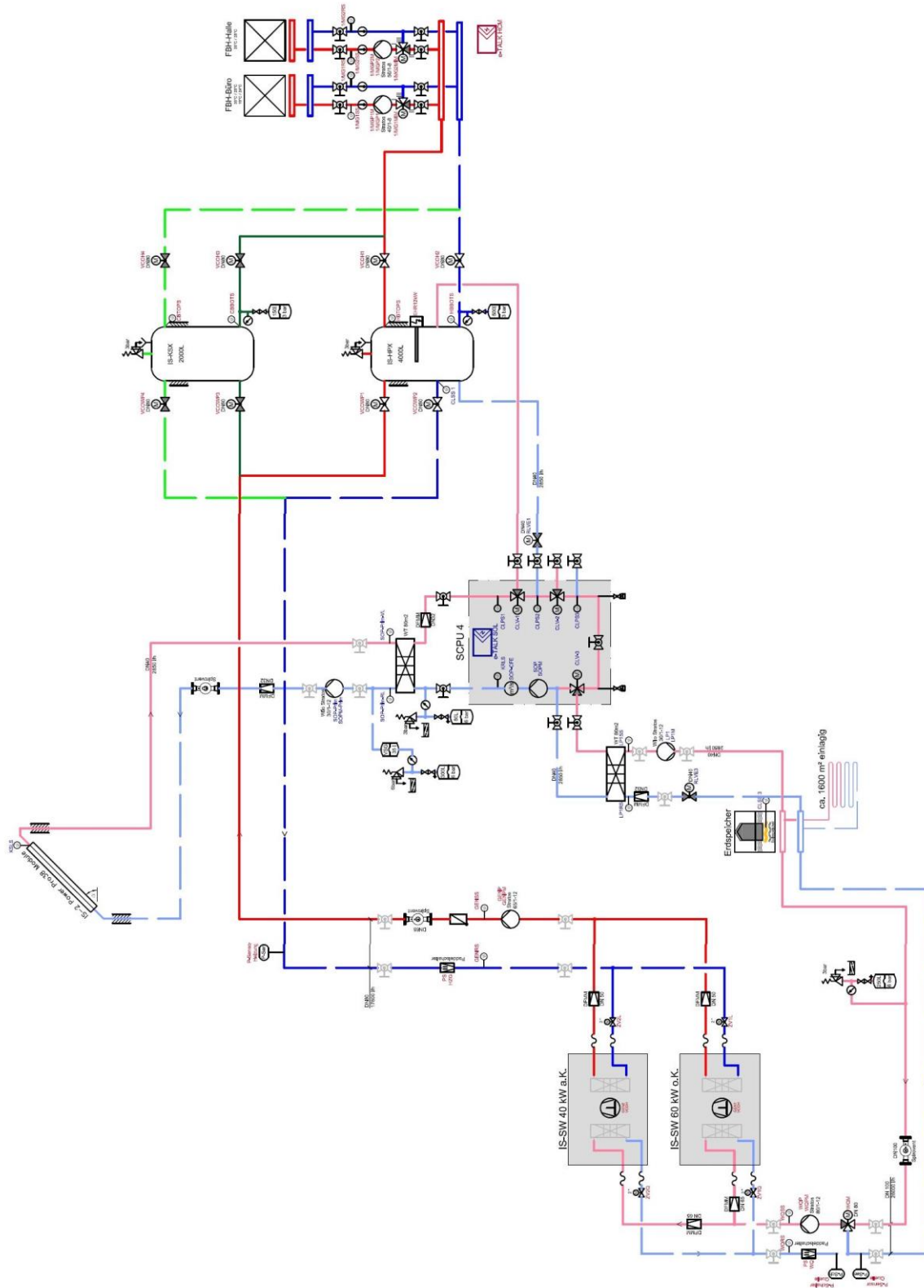


Abbildung 1 Hydraulikschema des Projektes "Rubble Master"

4 Schlussfolgerungen und Empfehlungen

Eine Solaranlage als Hybrid ausgeführt stellt einen enormen Mehrwert dar. CO₂-Einsparung, hohe solare Effizienz, ausgereiftes Gesamtsystem und Energieeinsparung sind nur ein paar wenige Punkte, die für den Betreiber, sowie für die Erreichung des Programmziels sprechen. Das Themenfeld 2 wird mit dieser Systemlösung gedeckt und stellt einen durchaus hohen Beitrag zur Erreichung der Ausschreibungsinhalte.

C) Projektdetails

5 Arbeits- und Zeitplan sowie Status

Durch die Notwendigkeit ein neues Grundstück für das Bauvorhaben zu finden, kam es zu einer Verzögerung des Projektes. Ein neues Grundstück wurde nun gefunden.

Der geplante Baubeginn ist im Frühjahr 2022.

6 Publikationen und Disseminierungsaktivitäten

Aus dem Projekt sind zum aktuellen Zeitpunkt keine Publikationen oder Disseminierungsaktivitäten entstanden.

Diese Projektbeschreibung wurde von der Fördernehmerin/dem Fördernehmer erstellt. Für die Richtigkeit, Vollständigkeit und Aktualität der Inhalte sowie die barrierefreie Gestaltung der Projektbeschreibung, übernimmt der Klima- und Energiefonds keine Haftung.

Die Fördernehmerin/der Fördernehmer erklärt mit Übermittlung der Projektbeschreibung ausdrücklich über die Rechte am bereitgestellten Bildmaterial frei zu verfügen und dem Klima- und Energiefonds das unentgeltliche, nicht exklusive, zeitlich und örtlich unbeschränkte sowie unwiderrufliche Recht einräumen zu können, das Bildmaterial auf jede bekannte und zukünftig bekanntwerdende Verwertungsart zu nutzen. Für den Fall einer Inanspruchnahme des Klima- und Energiefonds durch Dritte, die die Rechteinhaberschaft am Bildmaterial behaupten, verpflichtet sich die Fördernehmerin/der Fördernehmer den Klima- und Energiefonds vollumfänglich schad- und klaglos zu halten.