

Publizierbarer Zwischenbericht

Gilt für die Programme Mustersanierung und solare Großanlagen

A) Projektdaten

Allgemeines zum Projekt	
Projekttitle:	Kompetenzzentrum Raiffeisenbank Region Pregarten
Programm:	Solare Großanlagen
Projektdauer (Plan):	01.09.2020 bis 31.12.2022
KoordinatorIn/ ProjekteinreicherIn:	Dir. Hubert Weichselbaumer
Kontaktperson Name:	Franz Thauerböck
Kontaktperson Adresse:	Stadtplatz 17 4230 Pregarten
Kontaktperson Telefon:	+43 7236 2317-41426
Kontaktperson E-Mail:	Thauerboeck.34460@raiffeisen-ooe.at
Projekt- und Kooperationspartner (inkl. Bundesland):	FM-Consulting GmbH Ing. Stefan Zeiler Rebenweg 6 4553 Schlierbach, Oberösterreich
Adresse Investitionsobjekt:	Angererweg 11 4224 Wartberg ob der Aist
Projektwebseite:	
Schlagwörter	ERS, Energyroutersystem, solare Geothermie
Projektgesamtkosten:	532.685 €
Fördersumme:	200.000 €
Klimafonds-Nr.:	KR19ST1K17626
Erstellt am:	22.07.2021

B) Projektübersicht

1 Executive Summary

Das Gebäude soll mit Hilfe von bewährten Techniken zu einem großen Teil mit solar erzeugter Energie und ohne direkte Verbrennung von Öl und Gas beheizt werden. Die Anlage wird hierbei als Hybridanlage ausgeführt. Dabei liefert die Solaranlage ganzjährig auch über diffuse Strahlung PV-Strom und Niedertemperaturwärme für den Erdspeicher und die Beheizung des Gebäudes.

Vorrangig wird die Solarenergie in den Puffer gespeist. Damit die gesamte bereitgestellte Sonnenenergie möglichst vollständig genutzt werden kann, wird die Bodenplatte und das Erdreich unter dem Gebäude als Speicher verwendet. Die Wärmepumpe erhält ihren Vorlauf direkt vom Kollektor oder bedient sich der unter der Bodenplatte eingelagerten solaren Überschussenergie. In Zeiten ohne solare Erträge nutzt die Wärmepumpe den Bodenspeicher als Absorber und entzieht ihm Erdwärme.

2 Hintergrund und Zielsetzung

Das Hauptziel dieses Projektes ist, den Großteil des Energiebedarfs für die Wärmeversorgung des Gebäudes ökologisch und ökonomisch sinnvoll bereitzustellen. Örtliche Rahmenbedingungen sind ebenso zu beachten und umzusetzen wie geltende Gesetze und Normen, wie zum Beispiel die anerkannten Regeln der Technik und die Energieeinsparverordnung. Mit einem möglichst hohen Anteil regenerativ Energiequellen (Sonnen- und Erdwärme) wird die Gebäudeversorgung unabhängiger von fossilen Energieträgern wie Öl oder Gas sowie deren Preissteigerungen und möglichen Versorgungsengpässen. Das wiederum reduziert die CO₂-Emissionen, was aktiven Umweltschutz bedeutet und jedes Jahr die Betriebskosten senkt. Durch eine optimale Anlagenauslegung und die Verwendung energieeffizienter Komponenten ergeben sich weitere ökonomische und ökologische Vorteile ohne Komforteinbuße für die Menschen im Gebäude.

3 Projektinhalt

Die Solaranlage wird am Dach des Gebäudes installiert und über eine speziell entwickelte Solarstation auf verschiedenen Temperaturniveaus abgeladen. Hohe Temperaturen kommen dem Brauchwasser zugute, mittlere Temperaturen der Heizung und niedrige Temperaturen dem Erdspeicher direkt, sowie der Wärmepumpe indirekt. Die Wärmepumpe verwendet die gespeicherte Solarenergie aus

dem Erdreich, oder direkt vom Kollektor als Quelle. Dabei erhöht sich die Quelltemperatur der Wärmepumpe, wodurch wiederum eine höhere Jahresarbeitszahl (JAZ) erzielt wird. Ein zusätzl. zweiter Wärmeerzeuger wird, wenn notwendig die restl. hohen Temperaturen, die in sonnenarmen Zeiten für die Warmwasserbereitung benötigt werden, decken.

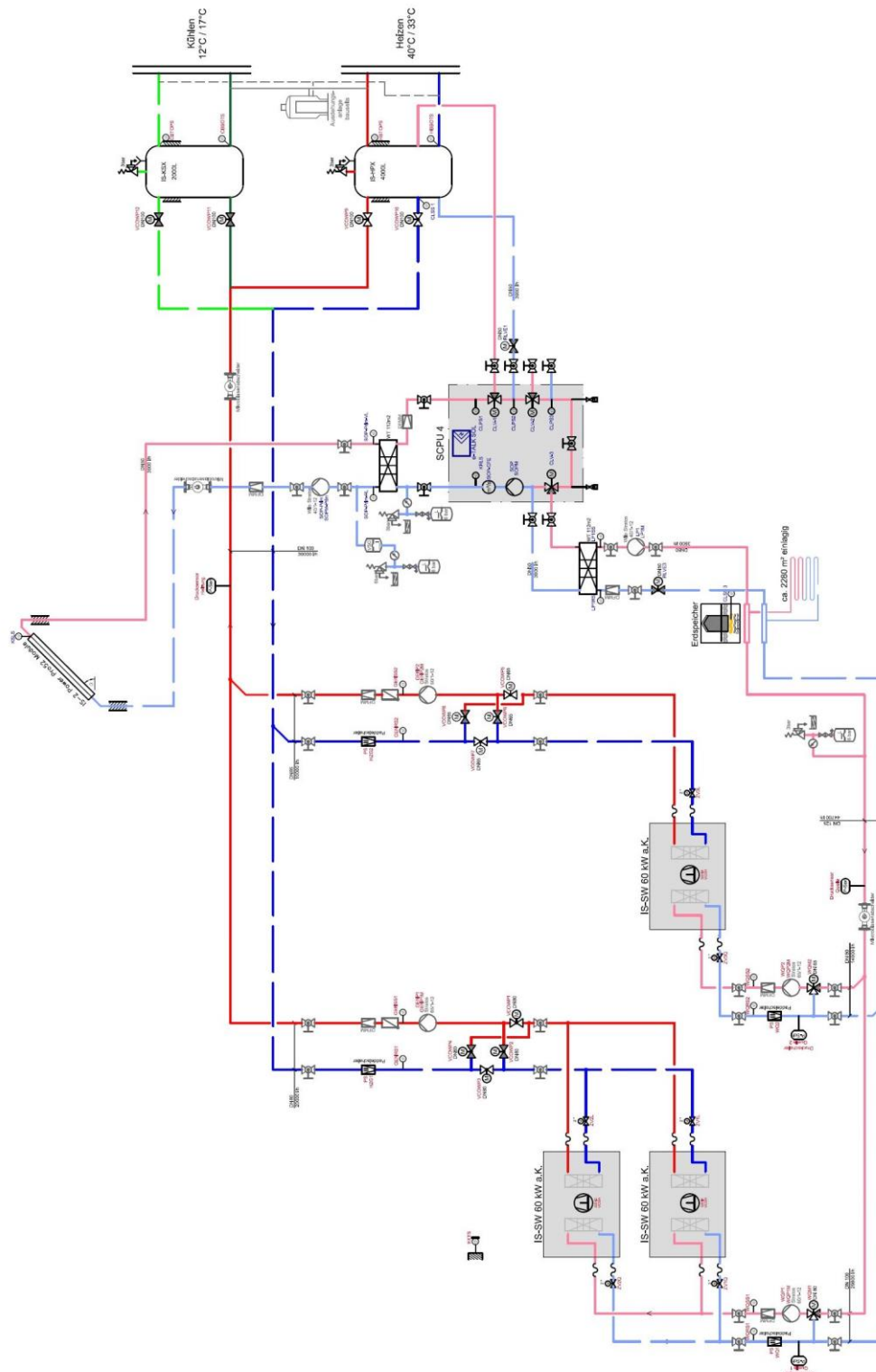


Abbildung 1 Hydraulikschema für das Projekt "Raika Pregarten"

4 Schlussfolgerungen und Empfehlungen

Eine Solaranlage als Hybrid ausgeführt stellt einen enormen Mehrwert dar. CO₂-Einsparung, hohe solare Effizienz, ausgereiftes Gesamtsystem und Energieeinsparung sind nur einige Punkte, die genannt werden können, die für den Betreiber sowie für die Erreichung des Programmziels sprechen.

C) Projektdetails

5 Arbeits- und Zeitplan sowie Status

Der Baubeginn ist auf Anfang September 2021 terminiert.

6 Publikationen und Disseminierungsaktivitäten

Aus dem Projekt sind zum aktuellen Zeitpunkt keine Publikationen oder Disseminierungsaktivitäten entstanden.

Diese Projektbeschreibung wurde von der Fördernehmerin/dem Fördernehmer erstellt. Für die Richtigkeit, Vollständigkeit und Aktualität der Inhalte sowie die barrierefreie Gestaltung der Projektbeschreibung, übernimmt der Klima- und Energiefonds keine Haftung.

Die Fördernehmerin/der Fördernehmer erklärt mit Übermittlung der Projektbeschreibung ausdrücklich über die Rechte am bereitgestellten Bildmaterial frei zu verfügen und dem Klima- und Energiefonds das unentgeltliche, nicht exklusive, zeitlich und örtlich unbeschränkte sowie unwiderrufliche Recht einräumen zu können, das Bildmaterial auf jede bekannte und zukünftig bekanntwerdende Verwertungsart zu nutzen. Für den Fall einer Inanspruchnahme des Klima- und Energiefonds durch Dritte, die die Rechteinhaberschaft am Bildmaterial behaupten, verpflichtet sich die Fördernehmerin/der Fördernehmer den Klima- und Energiefonds vollumfänglich schad- und klaglos zu halten.