



Förderprogramm des Klima- und Energiefonds „Solarthermie – Solare Großanlagen“

Hotel Riederhof, T.

Autor

DI Walter Becke

AEE – Institut für Nachhaltige Technologien

Gleisdorf, im Mai 2022

Allgemeine Anlagenbeschreibung

<u>Projektname:</u>	Hotel Riederhof
<u>Adresse:</u>	6531 Ried im Oberinntal
<u>Art der Anwendung:</u>	Neue Technologien
<u>Jahr der Förderzusage:</u>	10. Ausschreibung - Solare Großanlagen 2019
<u>Wärmeverbraucher:</u>	Raumheizung und Warmwasser
<u>Bruttokollektorfläche:</u>	161 m ² Gesamt 95 m ² (PVT Kollektoren, solarOne) 66 m ² (Flachkollektoren, GigaSol)
<u>Aperturfläche:</u>	124 m ²
<u>Neigung:</u>	45°
<u>Azimut-Ausrichtung:</u>	200° (Süd-Süd-West)
<u>Energiespeichervolumen:</u>	6x 1.000 Liter Pufferspeicher
<u>Nachheizungssystem:</u>	Gaskessel (250 kW)
<u>Solarer Deckungsgrad:</u>	20,7 % (lt. Simulation)
<u>Spezifischer Solarertrag:</u>	534 kWh/m ² a (Einreichung, bezogen auf die Aperturfläche)
<u>Projektstatus:</u>	Monitoring gestartet mit Juli 2022
<u>Zuständigkeit Begleitforschung:</u>	AEE INTEC

Das Hotel Riederhof in Ried im Oberinntal ist ein Betrieb mit 40 Betten und praktisch ganzjährigem Betrieb (Mai und November geschlossen). Im Jahr 2021 wurde der alte Ölkessel durch ein neues Versorgungssystem ersetzt. Die neu errichtete solarthermische Anlage (Flachkollektoren und Hybridkollektoren, Abbildung 1) sollen laut Simulation 20,7% des Wärmebedarfs decken. Der Wärmeertrag aus den PVT-Kollektoren soll hauptsächlich auf einem Temperaturniveau von rund 45 °C für die Poolbeheizung eingesetzt werden. Außerdem ist die PVT-Anlage seriell mit dem Flachkollektorfeld verbunden, welches das Temperaturniveau so anheben soll, dass die Unterstützung der Warmwasserkaskade (max. 65 °C) und der Raumheizung möglich ist (Hochtemperaturheizkreise: ~75 °C, Niedertemperaturheizkreis: ~45 °C).

Ein neuer 250 kWh Gasbrennwertkessel dient als Grundlastversorgung für die Bestandsraumheizung (Nieder- und Hochtemperatur).

Eine 8,9 kWp PV-Anlage vervollständigt das Gesamtenergiekonzept.



Abbildung 1: Luftbild von Hotel Riederhof, PVT Kollektoren, Solarthermie Flachkollektoren, PV-Anlage (von unten nach oben) (Quelle: 3F-Solar)

Hydraulik- und Messkonzept

Das gesamte Wärmeversorgungssystem der Anlage „Hotel Riederhof“ ist als Blockschaltbild in Abbildung 2 dargestellt.

Die Flachkollektoren sowie auch die PVT Kollektoren können in die 5x 1.000 Liter Pufferspeicher (seriell verschaltet), welche als Vorhaltevolumen für die Warmwasserbereitung dienen, einspeisen. Die PVT-Anlage kann auch auf einem niedrigeren Temperaturniveau das Pool beheizen und das Warmwasser für die Außenanlage bereitstellen, bzw. auch den Vorlauf für die Flachkollektoren vorwärmen. Eine Heizungsunterstützung über die von Solarenergie gespeisten Pufferspeicher ist auch möglich.

Der neue Gaskessel stellt die Wärme für die Bestandsheizung und die Lüftung zur Verfügung. Bei Bedarf kann der Gaskessel auch die Poolheizung und Warmwasserbereitung versorgen.

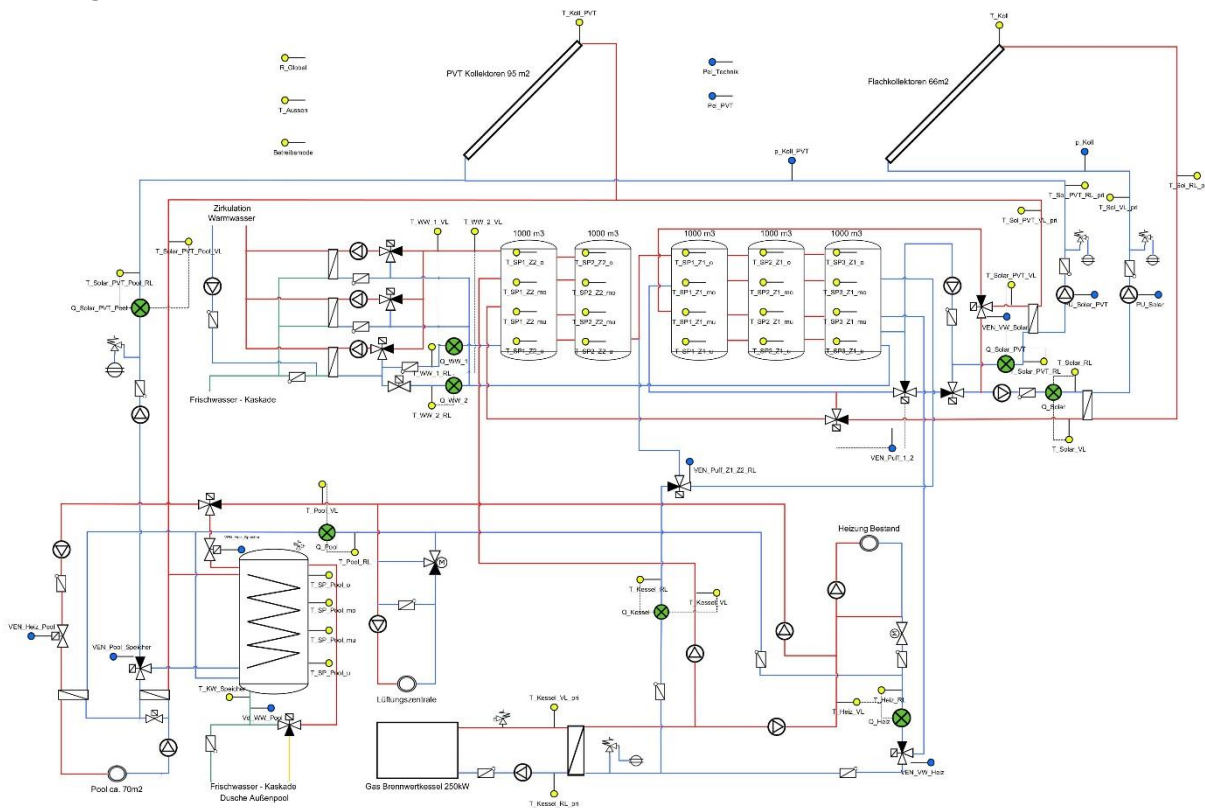


Abbildung 2: Hydraulik- und Messkonzept zum Projekt „Hotel Riederhof“ (grün: Volumenstromzähler; gelb: Temperatur-, Druck- und Einstrahlungssensoren; blau: Stromzähler)