



Förderprogramm des Klima- und Energiefonds „Solarthermie – Solare Großanlagen“

Anlagensteckbrief

Weizer Schafbauern, Stmk.

Autor

Thomas Natiesta

AIT Austrian Institute of Technology GmbH

Wien, im Mai 2018

Allgemeine Anlagenbeschreibung

<u>Projektname:</u>	Weizer Schafbauern
<u>Adresse:</u>	8160 Obergreith bei Weiz
<u>Art der Anwendung:</u>	Solare Prozesswärme in Produktionsbetrieben
<u>Jahr der Förderzusage:</u>	7. Ausschreibung - Solare Großanlagen 2016
<u>Wärmeverbraucher:</u>	Prozesswärme für Lebensmittelzubereitung, Raumheizung
<u>Bruttokollektorfläche:</u>	114,4 m ² Flachkollektoren
<u>Ausrichtung:</u>	Süden
<u>Neigung:</u>	40°
<u>Energiespeichervolumen:</u>	10 m ³ Pufferspeicher
<u>Nachheizung</u>	Fernwärme
<u>Solarer Deckungsgrad:</u>	10,4 % (Einreichung)
<u>Spezifischer Solarertrag:</u>	553 kWh/(m ² *a) (Einreichung, bezogen auf Aperturfläche)
<u>Projektstatus:</u>	Monitoringstart mit Mai 2018
<u>Zuständigkeit Begleitforschung:</u>	AIT

Bei dem Projekt „Weizer Schafbauern“ handelt es sich um eine Produktion von Milchprodukten aus Schafmilch und einer Erlebnis- und Schaukäserei. Die Wärme für den Produktionsprozess, für die Beheizung der Produktionsstätte bzw. der Verkaufs- und Büroflächen und der Warmwasserbereitung wird aus einem Biomasseheizwerk, mit Wärmerückgewinnungseinrichtungen und mit der Solaranlage bereitgestellt. Die Gesamtnutzfläche des Gebäudes beträgt etwa 1500 m². In der Produktionshalle befindet sich ein 10 m³ Pufferspeicher, der einerseits zur Abdeckung des Wärmebedarfs der Verbraucher herangezogen wird und andererseits zur Einspeisung von Wärmerückgewinnungseinrichtungen, Solarwärme und der Wärme aus dem Biomasseheizwerk dient.

Das Kollektorfeld mit einer Bruttokollektorfläche von 114 m² ist am Dach des Produktionsgebäudes nach Süden orientiert installiert (siehe Abbildung 1). Die Kollektoren sind in einem Winkel von 40° zur Horizontalen montiert. Die 10 m³ Pufferspeicher befindet sich nahe der Solaranlage, was eine kurze Leitungsführung ermöglicht. Die Solarwärme wird vom Kollektorfeld über eine Schichtladelanze in den Pufferspeicher gespeist. Aus diesem Pufferspeicher werden die Beheizung des Gebäudes und die Wärmebereitstellung für die Produktion ermöglicht. Die Betriebstemperaturen werden je nach Produktionszyklus und Wärmebedarf für die Raumheizung oder Warmwasserbereitung geregelt. Die beiden Umwälzpumpen im Solarprimär- und Solarsekundärkreis werden drehzahl geregelt betrieben. Um bei den produktionsbedingten hohen Temperaturen Solarwärme gewinnen zu können, werden Kollektoren von Ökotech (Produktname Ökotech HT, werden als Mitteltemperaturkollektoren bezeichnet) mit einer zusätzlichen transparenten Abdeckung eingesetzt.

Die Solaranlage soll etwa 58 MWh/a an Wärme liefern. Damit werden rund 10,5% (Simulationswert) des Wärmebedarfs bereitgestellt. Speziell an dieser Anlage ist, dass in den Pufferspeicher mehrere Wärmeerzeuger und Wärmerückgewinnungseinrichtungen einspeisen, die gut aufeinander abgestimmt betrieben werden müssen.



Abbildung 1: Seitenansicht Gebäude samt Kollektoren der Anlage Weizer Schafbauern (Quelle: Betreiber).

Hydraulik- und Messkonzept

Das gewählte Hydraulikkonzept bindet die Solaranlage, das Biomasseheizwerk und die Wärmerückgewinnungseinrichtungen an den Pufferspeicher an. Vom Pufferspeicher werden die Wärmeverbraucher mit Wärme mit unterschiedlichen Temperaturen versorgt. Die Solarwärme wird via einer Schichtladelanze in den Pufferspeicher eingebracht. Die Wärmerückgewinnungseinrichtungen werden über kurze Schichtladeeinrichtungen im unteren Bereich des Pufferspeichers angebunden. Die Wärmeabnehmer sind gruppiert an den Pufferspeicher angeschlossen. Eine Gruppe wird mit etwa 70°C/55°C betrieben, die Produktion mit Maximaltemperaturen bis 98°C und die Warmwasserbereitung im üblichen Temperaturbereich bis etwa 65°C.

Abbildung 2 zeigt das Monitoringkonzept dieser Anlage. Sieben Wärmemengenzähler, 28 Temperatursensoren, ein Globalstrahlungssensor sowie ein Drucksensor im Solarprimärkreis bilden in diesem Projekt die gesamte messtechnische Bestückung.

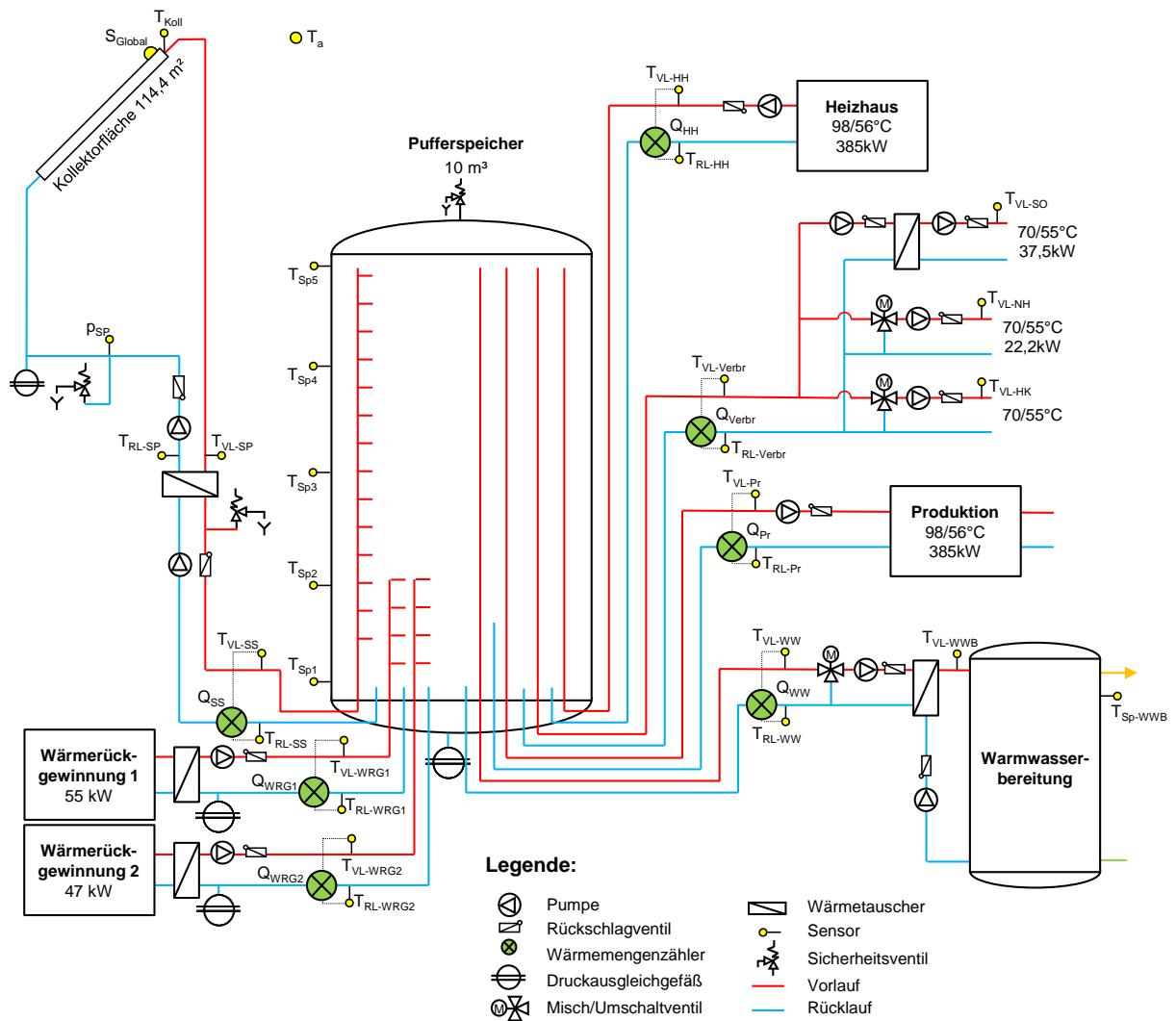


Abbildung 2: Hydraulik- und Messkonzept zum Projekt „Weizer Schafbauern“ (grün: Volumenstromzähler; gelb: Temperatur-, Druck- und Einstrahlungssensoren sowie Stromzähler)